

Návod na obsluhu

(Preklad z anglického originálu)

Sušič vlasov FUMAGALLI MG88H / MG88HT White

”



Elektrický sušič vlasov pre profesionálne použitie



Pred prvým zapnutím, alebo údržbou sušiča vlasov si starostlivo prečítajte tento návod na obsluhu

INGOCLEAR s.r.o.
Podunajská 25
821-06 Bratislava
Slovakia
Tel.: +421 2 452 57 422
info@ingoclear.sk
www.ingoclear.sk

FUMAGALLI COMPONENTI Srl
Viale EDISON n.9
20090 TREZZANO SUL NAVIGLIO
MILANO – TALIANSKO

Údaje a špecifikácie uvedené v tomto návode sa môžu zmeniť bez akéhokoľvek upozornenia FUMAGALLI COMPONENTI Ltd. Žiadna časť tohto publikáciu možno reprodukovať, uložiť s možnosťou opätovného získania systémami alebo prenášané v akejkoľvek forme alebo akýmikoľvek prostriedkami, elektronické, mechanické, fotografické alebo iné, bez predchádzajúceho písomného povolenia od FUMAGALLI COMPONENTI Ltd.

© Copyright, Všetky práva vyhradené.

FUMAGALLI MG88 ELEKTRICKÝ TEPLOVZDUŠNÝ FÉN

Blahoželáme vám k výberu sušiča vlasov od výrobcu Fumagalli Componenti Srl. Taliansko. Tieto sušiče vlasov sú to najlepšie, čo môže trh ponúknuť z hľadiska výkonu a spoľahlivosti. Sú navrhnuté poskytovať vynikajúce služby sušenia vlasov s minimom bežnej údržby, Fumagalli MG88 zaistí skutočne efektívnu službu pre mnohé roky.

VŠEOBECNÉ UPOZORNENIA

- Pred pokračovaním si pozorne prečítajte všetky pokyny s inštaláciou a zapnutím spotrebiča.
- Tento spotrebič je určený na použitie na stene nepokúšajte sa ho ovládať iným spôsobom.
- Tento spotrebič môžu používať deti vo veku od 8 rokov a viac a osoby so zníženou fyzickou zdatnosťou, zmyslové alebo duševné schopnosti alebo nedostatok skúseností a vedomostí, ak im bol udelený dozor resp pokyny týkajúce sa používania spotrebiča spôsobom a pochopiť súvisiace nebezpečenstvá.
- Spotrebič by mala inštalovať kvalifikovaná osoba, elektrikár.
- Inštalatér musí skontrolovať tesnosť zásuvky, kábel a jeho tesnenie po dokončení inštalácie.
- Tento spotrebič bol navrhnutý a skonštruovaný v súlade s predpismi týkajúcimi sa bezpečnosti a je bezpečný pre ľudí, ktorí správne dodržiavajú pokyny obsiahnuté v tomto návode.
- Je zakázané vešať sa na zariadenie alebo aplikovať bočné sily na jeho kryt. Netraste ním ani neudierajte.
- Na povrch zariadenia neumiestňujte žiadne materiály.
- Znalosť a absolútny rešpekt z technického hľadiska bezpečnostných a nebezpečných upozornení obsiahnutých v tomto návode sú nevyhnutným predpokladom pre vykonanie inštalácie, zapínania, prevádzky a údržby stroja za podmienok s minimálnym rizikom.
- V súlade s bezpečnostnými predpismi, niektoré operácie sú výhradnou zodpovednosťou inštalácie technika a iba na základe osobitného oprávnenia je operátor pridelený na bežnú údržbu daný prístup na konkrétne účely.
- Inštalatér musí byť najskôr zaškolený a poučený o operáciách, ktoré sa majú vykonať na spotrebiči a obmedziť ich v rozsahu jeho kompetencie.
- Kupujúci je zodpovedný za to, že inštalatéri sú vyškolení a oboznámení so všetkými informáciami a požiadavkami.
- Napriek úplnému dodržiavaniu bezpečnostných predpisov výrobcu, pracovníci pracujúci na spotrebiči musia byť si dokonale vedomí potenciálnych rizík, ktoré existujú, keď zasahovanie na stroji.
- Tento návod je neoddeliteľnou súčasťou spotrebiča a ako taká musí byť vždy k dispozícii, aby umožnila ďalšie konzultácie zo strany rôznych prevádzkovateľov až do demontáže a/alebo zničenie spotrebiča.

- Zmeny na stroji, ktoré neboli vopred dohodnuté výrobcom a vykonávané inštaláciou technik a/alebo manažér, treba považovať za plnú zodpovednosť za to isté.
- Všetky operácie potrebné na údržbu stroja pred a počas jeho používania sú na zodpovednosti inštaláčny technik/manažér.
- Akákoľvek manipulácia alebo úprava stroja bez predchádzajúceho povolenia od výrobcu, oslobodzuje škody spôsobené priamo alebo nepriamo, vyššie uvedené pôsobí a bude automaticky stratiť platnosť záruky na samotný stroj.
- Spotrebič nie je vhodný na vonkajšiu inštaláciu a musí byť umiestnený na suchom mieste a nemôže byť inštalovaný v priestoroch, kde sa používajú vodné trysky na čistenie.
- Nepoužívajte prúd vody priamo na spotrebič.
- Dodávané hmoždinky zaručujú tesnosť pri montáži na betónové steny. V prípade montáže na iný typ povrchu, sa musia použiť vhodné hmoždinky daného typu povrchu steny.
- Zariadenie by za žiadnych okolností nemalo byť inštalované v priestoroch s nebezpečenstvom výbuchu.
- Ponechajte dostatočný priestor na prechod ľudí medzi zariadením a stenou v pred ktorou je namontovaná.
- Taktiež zabezpečte, aby boli prijaté a implementované všetky dodatočné normy stanovené národnými alebo miestnymi zákonmi.
- Ušchovajte si tieto pokyny pre budúce použitie spolu s dodaným špeciálnym kľúčom.

OBSAH BALENIA

- Hlavné zariadenie
- Návod na inštaláciu
- 4 plastové hmoždinky pre montáž na stenu
- 4 oceľové skrutky pre montáž na stenu
- 1 bezpečnostný imbusový kľúč na kryt
- 1 puzdro M20 (iba MG 88HT)
- 1 osvedčenie o skúške
- 1 hák na hadicu (iba MG 88HT)

MODELÝ

Zariadenia MG88 opísané v tomto návode sú nasledovne:

- MG88H - Elektrický sušič vlasov
- MG88HT - Elektrický sušič vlasov s hadicou

HLAVNÉ TECHNICKÉ CHARAKTERISTIKY

Značky kvality:	EC-TUV
Napätie:	220-240 V
Frekvencia:	50/60 Hz
Výkon vykurovacieho telesa (HT):	750÷1000 W
Výkon vykurovacieho telesa (V)	2000 W
Výkon motora:	250 W
Rozmery:	292 x 267 x 210 mm
Trieda izolácie:	I*
Hlučnosť:	76,2 dB na 1m (podľa EN ISO 7779)

* Nepotrebuje uzemnenie

REFERENČNÉ ŠTANDARDY

- EN 62233:2008 - Metódy merania elektromagnetických polí domácich a podobných elektrických spotrebičov s ohľadom na expozíciu ľudí.
- EN 60335-1:2012+A11- Elektrické spotrebiče pre domácnosť a na podobné účely - Bezpečnosť - Časť 1.
- EN 60335-2-23:2003+A1+A11+A2 - Domáce a podobné elektrické spotrebiče - Bezpečnosť - Časť 2-23: Osobitné požiadavky na prístroje na starostlivosť o pokožku alebo vlasy.
- IEC EN 60204-1:2018 - Bezpečnosť strojov -Elektrické zariadenia strojov - Časť 1: Všeobecné pravidlá.
- EN IEC 55014-1:2021 – Elektromagnetické, Kompatibilita - Požiadavky na domáce spotrebiče, elektrické náradie a podobné prístroje - Časť 1: Emisie.
- EN IEC 55014-2:2021- Elektromagnetické Kompatibilita - Požiadavky na domáce spotrebiče, elektrické náradie a podobné prístroje - Časť 1: Imunita.
- IEC 61000-3-2:2018+A1:2020 - Elektromagnetická kompatibilita (EMC) - Časť 3-2: Limity - Limity pre emisie harmonického prúdu (súbežný vstup zariadenia $\leq 16A$ na fázu).
- IEC 61000-3-3:2013+A1:2017- Elektromagnetické kompatibilita (EMC) - Časť 3-3: Limity - Obmedzenie kolísania napätia, kolísania napätia a blikania v nízkonapäťových energetických systémoch pre zariadenia s menovitým prúdom $\leq 16 A$ na fázu a nepodliehajúce pripojeniu na stave.

INŠTALÁCIA

1. Vyberte sušič rúk z baliacej škatule a položte ho na vodorovnú plochu, aby ste rozobrali telo (obr. 1).



(obr. 1).

2. Odskrutkujte upevňovacie skrutky, aby ste umožnili demontáž tela zo základne sušiča rúk pomocou dodaného špeciálneho kľúča (obr. 2).



(obr. 2).

3. Odstráňte telo zo základne spotrebiča tak, že ho zdvihnete nahor (obr. 3).



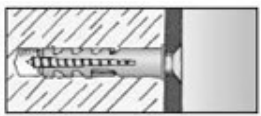
(obr. 3)

- Spotřebič nainštalujte v minimálnej vzdialenosti 600 mm od vaní a spřch. spôsobom a na montážnej schéme.
- Na uľahčenie údržby odporúčame inštalovať sušič vlasov tak, aby medzi nimi zostal priestor aspoň 150 mm.
- Starostlivo vyberte miesto inštalácie v súlade s odporúčanou výškou od zeme na montážnej schéme.

UPOZORNENIE: v prípade napájania externým napájacím káblom musí byť sušič rúk namontovaný na mieste, kde je ľahký prístup k elektrickej zásuvke.

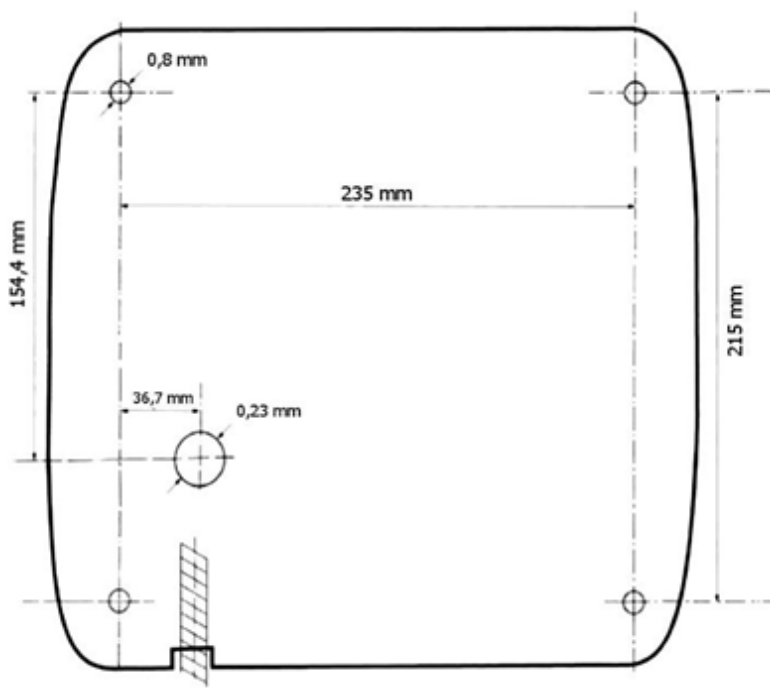
UPOZORNENIE: Na ukotvenie sušiča rúk k stene sa odporúča použiť dodané hmoždinky / skrutky. Hmoždinky zaisťujú tesnosť pri montáži na betónové steny. V prípade montáže na iný typ povrchu je potrebné použiť vhodné hmoždinky.

Upevnenie spotřebiča MG88

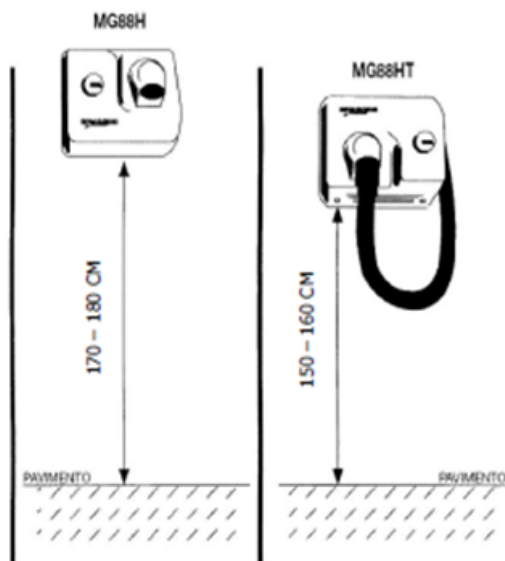


POZOR: vždy je nutné skontrolovať dostatočnú pevnosť steny, v prípade potreby použiť špeciálne hmoždinky, v prípade pochybností sa poradiť s odborným dodávateľom upevňovacích systémov.

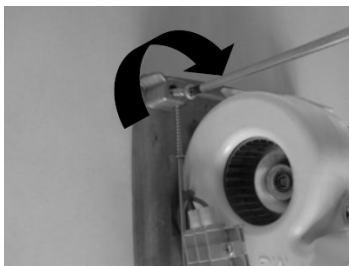
4. Do steny, kde sa má sušič vlasov nainštalovať, urobte 4 otvory s priemerom 8 mm, postupujte podľa informácií uvedených v „Schéme montáže na stenu“, aby ste skontrolovali odporúčané výšky a overili správne umiestnenie elektrického pripojenia.



5. Odporúčaná inštaláčna výška sušiča vlasov Fumagalli MG88H (170-180 cm) a Fumagalli MG88HT (150-160 cm).



6. Priložte základňu na stenu a zaistite ju pomocou dodanej montážnej súpravy (obr.4)



(obr. 4)

UPOZORNENIE: Odporúča sa správne ukotvenie do steny.

ELEKTRICKÉ PRIPOJENIE

UPOZORNENIE: pred spotrebičom je potrebné zabezpečiť bipolárny tepelno-magnetický istič primeranej kapacity, aby bolo možné úplné odpojenie podľa kategórie prepätia III.

DÔLEŽITÉ: Spotrebič musí byť nainštalovaný v súlade so všetkými aktuálnymi európskymi normami. Predovšetkým je potrebné dodržiavať vzdialenosti od vodných zdrojov.

ZARIADENIE MUSÍ OBSAHOVAŤ INŠTALÁCIU KVALIFIKOVANÝM ELEKTRIKÁROM.

Odrušovací kondenzátor na elektrickej svorkovnici musí zostať pripojený k sušiču rúk.

UPOZORNENIE: na napájanie sušiča rúk externým káblom sa odporúča použiť len kábel, ktorý zodpovedá platným predpisom s príslušnou sekciou.

UPOZORNENIE: Uzemňovací kábel musí byť pripojený a musí byť dlhší ako napájacie káble L-N. V prípade pripojenia externým káblom použite kábel s konektorom typu S17.



- Elektrický kábel zasuňte do priechodky namontovanej na základni spotrebiča a utiahnite, kým natrvalo nezapadne, elektrické káble L – N zapojte do svorkovnice (obr.5).



(obr. 5)

- Nasadte telo zhora nadol na základňu sušiča, pričom vyviňte mierny tlak smerom nadol, až kým telo mechanicky nedosadne na kotviace otvory.
- Potom pripevnite telo k základni pomocou skrutiek a utiahnite ich pomocou špeciálneho kľúča, ktorý je súčasťou dodávky (obr. 6).



(obr. 6)

PREVÁDZKA

- Napájajte sušič elektrickou energiou z elektrickej siete podľa parametrov uvedených na typovom štítku na tele sušiča.

MG88H – MG88HT: Stlačením tlačidla štart umiestneného na prednej strane bude fúkať teplý vzduch s konštantnou teplotou a vysuší vaše vlasy. Po uplynutí stanoveného času sa sušička automaticky zastaví.

ÚDRŽBA

UPOZORNENIE: pred vykonaním akejkoľvek operácie je potrebné odpojiť napájanie. Všetky údržbárske činnosti, ktoré si vyžadujú demontáž, najmä výmenu napájacieho kábla, ak je poškodený, musí vykonávať kvalifikovaný elektrikár.

Minimálna odporúčaná údržba na zabezpečenie riadneho vypnutia sušiča v priebehu času je nasledovná:

- Neustále čistenie od prachu, najmä na nasávacej mriežke, vo vnútri po odstránení krytu a na nasávacích štrbinách. Nedostatočné čistenie môže spôsobiť problémy so zatekaním. Odporúča sa čistenie vykonávať aspoň každých 1000/h, ale posúďte najvhodnejšie načasovanie v závislosti od prostredia, v ktorom sa zariadenie používa.
- Výmena motorových uhlíkov pred ich opotrebovaním približne každých 2000 hodín alebo v každom prípade pred tým, ako je dĺžka uhlíkov menšia ako 6-7 mm. Ak uhlíky nevymeníte včas, motor by sa mohol spáliť. Preto ich treba mať pod kontrolou.

Odporúčame používať iba originálne náhradné diely Fumagalli.

ZÁRUKA NA PRODUKT

Záruka na všetky modely začína plynúť dátumom zakúpenia výrobku (platí sériové číslo spotrebiča).

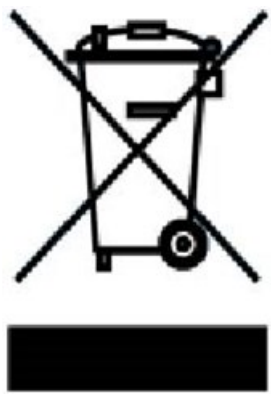
Záruka neplatí, ak je porucha spôsobená nesprávnou inštaláciou; inštaláciou na nevhodnom mieste; iným použitím, ako je jeho správna funkcia; keď je spotrebič poškodený zjavným vandalizmom; keď je zrejmá zlá údržba toho istého. Konkrétnejšie: úmyselné pochybenie, vandalizmus, počasie, používanie v prašnom prostredí alebo za prítomnosti nadmernej vlhkosti, nedbanlivosť pri údržbe, oprava vykonaná klientom nesprávne, používaná na iné účely ako na sušenie rúk (napr. priemyselné aplikácie).

V prípade sporov, ktoré nesúvisia so zárukou, musí zákazník informovať spoločnosť INGOCLEAR s.r.o. , Podunajská 25, 821 06 Bratislava, Slovenská republika, tel.: 02/45257422, email info@ingoclear.sk, inak bude vylúčené z akejkoľvek zodpovednosti.

LIKVIDÁCIA PRODUKTU

POKYNY PRE SPRÁVNU LIKVIDÁCIU PRODUKT V SÚLADE S EÚ SMERNICA 2002/96/ES.

Po skončení životnosti sa výrobok nesmie likvidovať spolu s komunálnym odpadom. Môžete ho odovzdať do špeciálneho recyklačného strediska, ktoré poskytuje miestna rada, alebo k predajcovi poskytujúcemu túto službu. Samostatnou likvidáciou elektrického spotrebiča sa predchádza možným negatívnym vplyvom na životné prostredie a ľudské zdravie, ktoré vyplývajú z nevhodnej likvidácie, a umožňuje zhodnocovanie materiálov, z ktorých je vyrobený, s cieľom dosiahnuť významné úspory energie a zdrojov. Na zdôraznenie potreby likvidácie spotrebičov oddelene je na výrobku symbol preškrtnutého odpadkového koša.



DICHIARAZIONE CE DI CONFORMITA'

(Ai sensi dell'Allegato IV della Direttiva LVD 2014/35/UE e dell'Allegato IV della Direttiva EMC 2014/30/UE)

IL FABBRICANTE

Fumagalli Componenti S.r.l

Address

Via T. Edison, 9

20090

MI

Indirizzo

Cap

Provincia

TREZZANO SUL NAVIGLIO

ITALIA

Città

Nazione

DICHIARA CHE LA MACCHINA

Asciugamano Elettrico ad Aria Calda

MG88A, MG88A UVC, MG88H MG88HT, MG88P, MG88P UVC

Nome Apparecchiatura

Modeli

È CONFORME ALLE DIRETTIVE

- **Direttiva 2014/30/UE** del Parlamento europeo e del Consiglio del 26 febbraio 2014 concernente l'armonizzazione delle legislazioni degli Stati membri relative alla compatibilità elettromagnetica.
- **Direttiva 2014/35/UE** del Parlamento europeo e del Consiglio del 26 febbraio 2014 concernente l'armonizzazione delle legislazioni degli Stati membri relative alla messa a disposizione sul mercato del materiale elettrico destinato a essere adoperato entro taluni limiti di tensione
- **Direttiva 2011/65/UE** del Parlamento europeo e del Consiglio del 8 Giugno 2011 sulla restrizione dell'uso di determinate sostanze pericolose nelle apparecchiature elettriche ed elettroniche

RIFERIMENTI NORME ARMONIZZATE

- **EN 62233:2008** - Metodi di misura per campi elettromagnetici degli apparecchi elettrici di uso domestico e similari con riferimento all'esposizione umana
- **EN 60335-1:2012+A11** - Sicurezza degli apparecchi elettrici d'uso domestico e similare - Sicurezza - Parte 1
- **EN 60335-2-23:2003+A1+A11+A2** - Sicurezza degli apparecchi elettrici d'uso domestico e similare - parte 2: Norme particolari per gli apparecchi per la cura della pelle e dei capelli
- **CEI EN 60204-1:2018** - Sicurezza del macchinario - Equipaggiamento elettrico delle macchine Parte 1: Regole generali.
- **EN IEC 55014-1:2021** - Compatibilità elettromagnetica - Prescrizioni per gli elettrodomestici, gli utensili elettrici e gli apparecchi similari - Parte 1: Emissione
- **EN IEC 55014-2:2021** - Compatibilità elettromagnetica - Requisiti di immunità per gli elettrodomestici, gli utensili elettrici e gli apparecchi similari - Parte 1: Immunità
- **IEC 61000-3-2:2018+A1:2020** - Compatibilità elettromagnetica (EMC) - Parte 3-2: Limiti - Limiti per le emissioni di corrente armonica (apparecchiature concorrente di ingresso <= 16 A per fase
- **IEC 61000-3-3:2013+A1:2017** - Compatibilità elettromagnetica (EMC) - Parte 3-3: Limiti - Limitazione delle variazioni di tensioni, fluttuazioni di tensione e del flicker in sistemi di alimentazione in bassa tensione per apparecchiature con corrente nominale <= 16 A per fase e non soggette ad allacciamento su condizione



Luogo e data del documento

11-05-2021
Trezzano sul Naviglio,

Il fabbricante

[Handwritten signature]

DECLARATION UE OF CONFORMITY

(Under the Annex IV of the Directive 2014/35/UE and under the Annex IV of the Directive 2014/30/UE)

THE MANUFACTURER

Fumagalli Componenti S.r.l

Nome/Name

Via T. Edison, 9

Indirizzo/Address

20090

CAP/Post.Code

MI

Provincia/province

TREZZANO SUL NAVIGLIO

Città/City

ITALIA

Nazione/Country

DECLARES THAT THE MACHINE

Asciugamano Elettrico ad Aria Calda

Nome/Name

MG88A, MG88A UVC, MG88H MG88HT, MG88P,
MG88P UVC

Modello/Model

COMPLIES WITH DIRECTIVES

- **Directive 2006/35/UE** of the European Parliament and of the council of 27 February 2014 on the harmonisation of the laws of the Member States relating to the making available on the market of electrical equipment designed for use within certain voltage limits
- **Directive 2014/30/UE** of the European Parliament and of the council of 26 February 2014 on the harmonisation of the laws of the Member States relating to electromagnetic compatibility.
- **Directive 2011/65/UE** of the European Parliament and of the council of 8 June 2011 on the restriction of the use of certain hazardous substances in electrical and electronic equipment

RIFERIMENTI NORME ARMONIZZATE

- **EN 62233:2008**- Measurement methods for electromagnetic fields of household appliances and similar apparatus with regard to human exposure
- **EN 60335-1:2012+A11**- Household and similar electrical appliances - Safety - Part 1: General requirements
- **EN 60335-2-23:2003+A1+A11+A2**- Household and similar electrical appliances - Safety - Part 2-23: Particular requirements for appliances for skin or hair care
- **CEI EN 60204-1:2018** - Safety of machinery - Electrical equipment of machines - Part 1: General requirements.
- **EN IEC 55014-1:2021**- Electromagnetic compatibility - Requirements for household appliances, electric tools and similar apparatus - Part 1: Emission
- **EN IEC 55014-2:2021**- Electromagnetic compatibility - Requirements for household appliances, electric tools and similar apparatus - Part 2: Immunity - Product family standard
- **IEC 61000-3-2:2018+A1:2020**- Electromagnetic compatibility (EMC) - Part 3-2: Limits - Limits for harmonic current emissions (equipment input current ≤ 16 A per phase
- **IEC 61000-3-3:2013+A1:2017**- Electromagnetic compatibility (EMC) - Part 3: Limits - Section 3: Limitation of voltage fluctuations and flicker in low-voltage supply systems for equipment with rated current ≤ 16 A



Place and date

11-05-2021
Trezzano sul Naviglio,

The Manufacturer