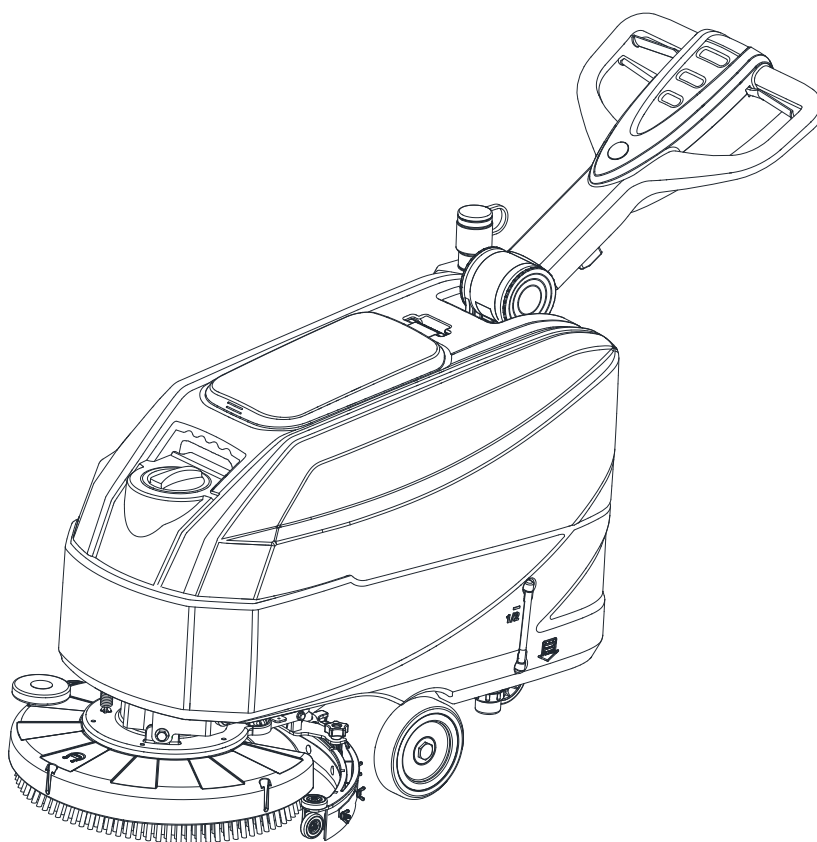


AS4325B

NÁVOD K POUŽITÍ



Model č.: 50000579/50000581

VS15359 Rev. A Říj 2019

Překlad originálních pokynů



VIPER



EU / UE / EL / EC / EE / ES / EÚ / AB

Declaration of Conformity

Prohlášení o shodě
Konformitätserklärung
Overensstemmelseserklæring
Declaración de conformidad
Vastavusdeklaratsioon
Déclaration de conformité
Vaatumusten mukaisuusvakuutus

Декларация за съответствие
Δήλωση συμμόρφωσης
Megfelelősségi nyilatkozat
Izjava o skladnosti
Dichiarazione di conformità
Atitikties deklaracija
Atbilstības deklarācija
Samsvarserklæring
Conformiteitsverklaring

Declaração de conformidade
Declaracja zgodności
Declaratie de conformitate
Декларация о соответствии
Försäkran om överensstämmelse
Vyhlasenie o zhode
Izjava o skladnosti
Uygunluk beyanı

Manufacturer / Výrobce / Hersteller / Fabrikant / Fabricante / Κατασκευαστής /
Gyártó / Proizvođač / Fabbicante / Gamintojas / Ražotājs / Produzent / Fabrikant /
Fabricante / Producent / Producător / производитель / Tillverkaren / Výrobca /
Proizvajalec / Üretici firma:

**Nilfisk A/S, Kornmarksvej 1
DK-2605 Broendby, DENMARK**

Product / Produkt / Producto, Toode, Produit, Tuote / Продукт /
Προϊόν / Termék / Proizvod / Prodotto / Produktas / Produkts /
Artikel / Produtos / Produs / Izdelek / Ürün

AS4325B, AS4335C

Description / Popis / Beschreibung / Beskrivelse / Descripción /
Kirjeldus / La description / Kuvaus / Описание / Περιγραφή / Leirás /
Opis / Descrizione / Aprašymas / Apraksts / Beschrijving / Descrição /
Descriere / Beskrivning / Popis / Açıklama

**FC - Floor Scrubber/Sweeper – Battery; FC - Floor
Scrubber/Sweeper
Working mode: 24VDC, Charging mode: 100-240V
50-60Hz; 220-240V 50-60Hz, IPX24**

- | | | |
|---|---|---|
| EN We, Nilfisk hereby declare under our sole responsibility, that the above mentioned product(s) is/are in conformity with the following directives and standards. | BG Ние, Nilfisk С настоящото декларираме на своя лична отговорност, че посочените по-горе продуктът е в съответствие със следните директиви и стандарти. | PT Nós, a Nilfisk declaramos, sob nossa exclusiva responsabilidade, que o produto acima mencionado está em conformidade com as diretrizes e normas a seguir. |
| CS My, Nilfisk prohlašujeme na svou výlučnou odpovědnost, že výše uvedený výrobek je ve shodě s následujícími směrnici a normami. | EL Εμείς, Nilfisk δηλώνουμε με αποκλειστική μας ευθύνη, ότι το προαναφερόμενο προϊόν συμμορφώνεται με τις ακόλουθες οδηγίες και πρότυπα. | PL My, Nilfisk Niniejszym oświadczamy z pełną odpowiedzialnością, że wyżej wymieniony produkt jest zgodny z następującymi dyrektywami i normami. |
| DE Wir, Nilfisk erklären in alleiniger Verantwortung, dass das oben genannte Produkt den folgenden Richtlinien und Normen entspricht. | HU Mi, Nilfisk Kijelentjük, egyedüli felelősséggel, hogy a fent említett termék megfelel az alábbi irányelveknek és szabványoknak | RO Noi, Nilfisk Prin prezenta declarăm pe propria răspundere, că produsul mai sus menționat este în conformitate cu următoarele standarde și directive. |
| DA Vi, Nilfisk erklærer hermed under eget ansvar at ovennævnte produkt(er) er i overensstemmelse med følgende direktiver og standarder. | HR Mi, Nilfisk Izjavljujemo pod punom odgovornošću, da gore navedeni proizvod u skladu sa sljedećim direktivama i standardima. | RU Мы, Nilfisk настоящим заявляем под нашу полную ответственность, что вышеперечисленные продукция соответствует следующими директивам и стандартам. |
| ES Nosotros, Nilfisk declaramos bajo nuestra única responsabilidad que el producto antes mencionado está en conformidad con las siguientes directivas y normas | IT Noi, Nilfisk dichiara sotto la propria responsabilità, che il prodotto di cui sopra è conforme alle seguenti direttive e norme. | SV Vi Nilfisk förklarar härmed under eget ansvar att ovan nämnda produkt överensstämmer med följande direktiv och normer. |
| ET Meie, Nilfisk Käesolevaga kinnitame ja kanname ainuisikulist vastutust, et eespool nimetatud toode on kooskõlas järgmiste direktiivide ja | LT Mes, "Nilfisk pareiškiu vienašališkos atsakomybės, kad pirmiau minėtas produkts atitinka šias direktyvas ir standartus | SK My, Nilfisk prehlasujeme na svoju výlučnú zodpovednosť, že vyššie uvedený výrobok je v zhode s nasledujúcimi smernicami a normami. |
| FR Nilfisk déclare sous notre seule responsabilité que le produit mentionné ci-dessus est conforme aux directives et normes suivantes. | LV Mēs, Nilfisk šo apliecinu ar pilnu atbildību, ka iepriekš minētais produkts atbilst šādām direktīvām un standartiem | SL Mi, Nilfisk izjavljamo s polno odgovornostjo, da je zgoraj omenjeni izdelek v skladu z naslednjimi smernicami in standardi. |
| FI Me, Nilfisk täten vakuutamme omalla vastuulla, että edellä mainittu tuote on yhdenmukainen seuraavien direktiivien ja standardien mukaisesti | NO Vi, Nilfisk erklærer herved under eget ansvar, at det ovennevnte produktet er i samsvar med følgende direktiver og standarder | TR Nilfisk, burada yer alan tüm sorumluluklarımızı göze, yukarıda belirtilen ürünün aşağıdaki direktifler ve standartlara uygun olduğunu beyan ederiz. |
| NL We verklaren Nilfisk hierbij op eigen verantwoordelijkheid, dat het bovengenoemde product voldoet aan de volgende richtlijnen en normen | | |

2006/42/EC

**EN 60335-1:2012+A11:2014+A13:2017+A1:2019+A2:2019+A14:2019
EN 60335-2-72:2012**

2014/30/EU

**EN 55014-1:2017
EN 55014-2:2015
EN 61000-3-2:2019
EN 61000-3-3:2013+A1:2019**

Authorized signatory: Pierre Mikaelsson, Executive Vice President, Global Products & Services, Nilfisk NLT

Jan 17, 2020

OBSAH

ÚVOD	1
ÚČEL A OBSAH PŘÍRUČKY.....	1
JAK UCHOVÁVAT TENTO NÁVOD K POUŽITÍ	1
PROHLÁŠENÍ O SHODĚ.....	1
PŘÍSLUŠENSTVÍ A ÚDRŽBA	1
ZMĚNY A VYLEPŠENÍ.....	1
ÚČEL POUŽITÍ.....	1
ÚDAJE PRO IDENTIFIKACI PŘÍSTROJE	1
DODÁVKA A VYBALENÍ	2
BEZPEČNOST	2
VIDITELNÉ SYMBOLY NA PŘÍSTROJI	2
SYMBOLY, KTERÉ SE OBJEVUJÍ NA POKYNECH K POUŽITÍ	2
VŠEOBECNÉ BEZPEČNOSTNÍ POKYNY	3
POPIS PŘÍSTROJE	5
OVLÁDACÍ PANEL (jak je znázorněno na Obrázek 2)	6
DISPLEJ KONTROLKY NABÍJEČKY (jak je znázorněno na Obrázku 2).....	6
VELIKOST STROJE.....	7
TECHNICKÉ PARAMETRY	8
SCHÉMA ZAPOJENÍ	9
PROVOZNÍ PŘÍRUČKA	10
KONTROLA/NASTAVENÍ BATERÍ NA NOVÉM PŘÍSTROJI.....	10
VLOŽENÍ BATERÍ A NASTAVENÍ TYPU BATERÍ (MOKRÉ NEBO GELOVÉ/AGM).....	11
INSTALACE A DEMONTÁŽ DRŽÁKU KARTÁČE/PODLOŽKY.....	13
INSTALACE A DEMONTÁŽ SACÍ TRYSKY	14
PLNĚNÍ NÁDRŽE ČISTICÍHO PROSTŘEDKU NEBO ČISTÉ VODY	15
SPUŠTĚNÍ A ZASTAVENÍ PŘÍSTROJE	15
OBSLUHA PŘÍSTROJE (ČIŠTĚNÍ A VYSOUŠENÍ)	16
VYPRÁZDNĚNÍ NÁDRŽE	17
PO POUŽITÍ PŘÍSTROJE.....	17
DLOUHÁ NEČINNOST PŘÍSTROJE.....	18
PRVNÍ OBDOBÍ POUŽÍVÁNÍ.....	18
ÚDRŽBA	18
TABULKA PLÁNOVANÉ ÚDRŽBY	18
NABÍJENÍ BATERÍ.....	19
ČIŠTĚNÍ KARTÁČE/PODLOŽKY	20
ČIŠTĚNÍ FILTRU NÁDRŽE S ČISTICÍM PROSTŘEDKEM	21
ČIŠTĚNÍ SACÍ TRYSKY	21
KONTROLA A VÝMĚNA CHLOPNÍ SACÍ TRYSKY	22
ČIŠTĚNÍ MŘÍŽKY NÁDRŽE A SÁNÍ S PLOVÁKOVÝM VENTILEM A KONTROLA TĚSNĚNÍ KRYTU.....	22
PŘÍSLUŠENSTVÍ/MOŽNOSTI.....	23
ŘEŠENÍ PROBLÉMŮ	24
LIKVIDACE	24

ÚVOD**POZNÁMKA**

Čísla v závorkách se vztahují k součástem uvedeným v kapitole Popis přístroje.

ÚČEL A OBSAH PŘÍRUČKY

Účelem tohoto návodu k použití je poskytnout osobě obsluhující zařízení všechny základní informace a technické vlastnosti, provoz zařízení a jeho nečinnost, náhradní díly a bezpečnostní podmínky atd.

Před zahájením jakýchkoli prací na přístroji je nutné, aby si pracovníci obsluhy a kvalifikovaní technici přečetli Návod k použití. V případě pochybností ohledně interpretace pokynů či jakýchkoli dalších informací prosím kontaktujte naši společnost.

JAK UCHOVÁVAT TENTO NÁVOD K POUŽITÍ

Návod k použití je nutné uložit v blízkosti přístroje, uvnitř adekvátní skříně, mimo dosah tekutin a jiných látek, které by ji mohly poškodit.

PROHLÁŠENÍ O SHODĚ

Prohlášení o shodě je součástí dodávky přístroje a potvrzuje shodu přístroje s platným zákonem.

**POZNÁMKA**

Kopie původního prohlášení o shodě jsou poskytovány spolu s dokumentací přístroje.

PŘÍSLUŠENSTVÍ A ÚDRŽBA

Všechny potřebné úkony, údržbu a opravy musí provádět kvalifikovaný personál nebo servisní střediska naší společnosti. Je nutné používat POUZE autorizované náhradní díly a příslušenství.

Pokud je třeba objednat náhradní díly nebo příslušenství, kontaktujte prosím naše oddělení péče o zákazníky.

ZMĚNY A VYLEPŠENÍ

Naše produkty neustále zlepšujeme a vyhrazujeme si právo na změny a vylepšení produktů, a to bez dalších informací.

ÚČEL POUŽITÍ

Tento mycí stroj je určen pro obchodní a průmyslové použití. Je vhodný k čištění hladkých a tvrdých podlah a musí být používán odborným pracovníkem a v bezpečném prostředí. Tento přístroj není určen pro venkovní použití, na kobercích a hrubých podlahách.

ÚDAJE PRO IDENTIFIKACI PŘÍSTROJE

Výrobní číslo a název modelu přístroje jsou vyznačeny na výrobním štítku.

Tyto informace jsou užitečné. Pomocí následující tabulky si poznamenejte identifikační údaje přístroje pro případnou potřebu objednání náhradních dílů.

MODEL PŘÍSTROJE.....
VÝROBNÍ ČÍSLO PŘÍSTROJE.....

DODÁVKA A VYBALENÍ

Při dodání prosím zkontrolujte, zda nebyl obal a přístroj během dodávky poškozen. Dojde-li k poškození, informujte dopravce ještě před přijetím zboží. Máte právo na náhradu škody.

Při vybalování přístroje postupujte striktně dle pokynů na obalu.

Zkontrolujte, zda zásilka obsahuje následující položky:

1. Technická dokumentace včetně návodu k použití a seznamu dílů.
2. Součásti připojení baterie.
3. Návod k elektronické nabíječe baterií (pokud je nainstalovaná) (*)

BEZPEČNOST

Následující symboly označují potenciálně nebezpečné situace. Tyto informace si vždy pozorně přečtěte a přijměte veškerá nutná opatření na ochranu majetku a zdraví osob.

VIDITELNÉ SYMBOLY NA PŘÍSTROJI**VAROVÁNÍ!**

Před jakýmkoli úkonem obsluhou přístroje si pečlivě přečtěte všechny pokyny.

**VAROVÁNÍ!**

Nemyjte přístroj pod přímým nebo tlakovým proudem vody.

**VAROVÁNÍ!**

Nepoužívejte stroj na svazích se sklonem větším, než je uvedeno v oddílu specifikací.

SYMBOLY, KTERÉ SE OBJEVUJÍ NA POKYNECH K POUŽITÍ**NEBEZPEČÍ!**

Označuje nebezpečnou situaci s nebezpečím s následkem smrti pracovníků obsluhy.

**VAROVÁNÍ!**

Označuje potenciální riziko zranění osob.

**UPOZORNĚNÍ!**

Označuje upozornění nebo poznámku související s důležitými nebo užitečnými funkcemi. Věnujte pozornost odstavcům označeným tímto symbolem.

**POZNÁMKA**

Vztahuje se k důležitým nebo užitečným funkcím.

**DOPORUČENÍ**

Označuje nutnost přečíst si před jakýmkoli úkonem Návod k použití.

VŠEOBECNÉ BEZPEČNOSTNÍ POKYNY

Níže jsou uvedena zvláštní varování a upozornění informující o případných poškozeních týkajících se osob a přístroje.



NEBEZPEČÍ!

- Tento přístroj musí provozovat vyškolení a autorizovaní pracovníci podle pokynů v příručce.
- Před provedením jakékoli údržby, opravy nebo výměny si pozorně přečtěte všechny instrukce, vypněte zařízení a odpojte konektor baterie.
- S přístrojem v blízkosti toxických, nebezpečných, hořlavých a/nebo explozivních prachových a tekutých materiálů nebo výparů. Tento stroj není vhodný pro sběr nebezpečných prášků.
- Při práci v blízkosti elektrických částí nenoste žádné šperky.
- Nepracujte pod zvednutým přístrojem, který nepodpírají bezpečnostní stojany.
- Olověné baterie (MOKRÉ) mohou za běžného použití uvolňovat hořlavý plyn. Baterie nevystavujte jiskrám, plamenům, kouřícím materiálům, zářícím a hořícím předmětům.
- Olověné baterie (MOKRÉ) mohou při nabíjení uvolňovat plynný vodík, který může způsobit výbuch. Zajistěte, aby místnost, kde se baterie nabíjí, byla dobře větraná a mimo dosah ohně.



VAROVÁNÍ!

- Tento stroj je určen pro **KOMERČNÍ ZPŮSOB POUŽITÍ**, například v hotelech, školách, nemocnicích, továrnách, obchodech, kancelářích a půjčovnách.
- Stroje ponechané bez dozoru musí být nutně zajištěny proti neúmyslnému pohybu.
- Aby se zabránilo neoprávněnému použití stroje, je nutné vypnout zdroj napájení nebo jej zablokovat, například vyjmutím klíče z hlavního vypínače nebo klíče zapalování.
- Před každým použitím přístroj pečlivě zkontrolujte. Před použitím se ujistěte, že všechny komponenty byly správně smontovány. Uvolněné součástky mohou způsobit poškození majetku a zranění osob.
- Před použitím nabíječky baterií se ujistěte, že hodnoty frekvence a napětí uvedené na výrobním štítku přístroje se shodují se sítí.
- Nikdy přístroj nepřemísťujte tažením za kabel nabíječky baterií. Nedovolte poškození nabíjecího kabelu vlivem zavření do dveří nebo tažením přes ostré hrany. Přístroj nezapínejte pomocí nabíjecího kabelu. Držte kabel nabíječky baterií mimo dosah horkých povrchů.
- Baterie nenabíjejte, pokud jsou kabel nabíječky baterií či zástrčka poškozené.
- Chcete-li snížit riziko požáru, úrazu elektrickým proudem nebo zranění, před opuštěním přístroje se ujistěte, že je vypnutý.
- používejte a ukládejte v suchých podmínkách interiéru. Přístroj se nesmí používat ve venkovních podmínkách.
- Teplota pro skladování a provozní teplota přístroje se musí pohybovat mezi 0 °C a +40 °C, vlhkost vzduchu musí být v rozmezí 30 % - 95 %.
- Přístroj nepoužívejte na plochách se sklonem převyšujícím uvedené specifikace, jak je znázorněno výše.
- Při použití a manipulaci s podlahovými čisticími prostředky postupujte dle pokynů na etiketách čisticích prostředků a noste vhodné rukavice a další ochranné prostředky.
- Používejte kartáče a podložky dodávané s přístrojem nebo uvedené v tomto návodu. Použití jiných kartáčů nebo podložek by mohlo snížit bezpečnost přístroje.
- V případě poruchy přístroje se ujistěte, že porucha není způsobena nedostatečnou údržbou. V případě potřeby požádejte o pomoc autorizovaného pracovníka či autorizované servisní středisko.
- Proveďte všechna nezbytná opatření, aby se do pohyblivých částí zařízení nezachytily vlasy, šperky a volné oblečení.
- Přístroj nepoužívejte zejména v prašných prostorách.
- Přístroj nemyjte hadicí nebo tlakovými vodními tryskami či korozními látkami.
- Dbejte na to, abyste nenarazili do regálů či lešení, zejména tam, kde je riziko padajících předmětů.
- Neopírejte o přístroj nádoby s tekutinami. Použijte vhodný držák.

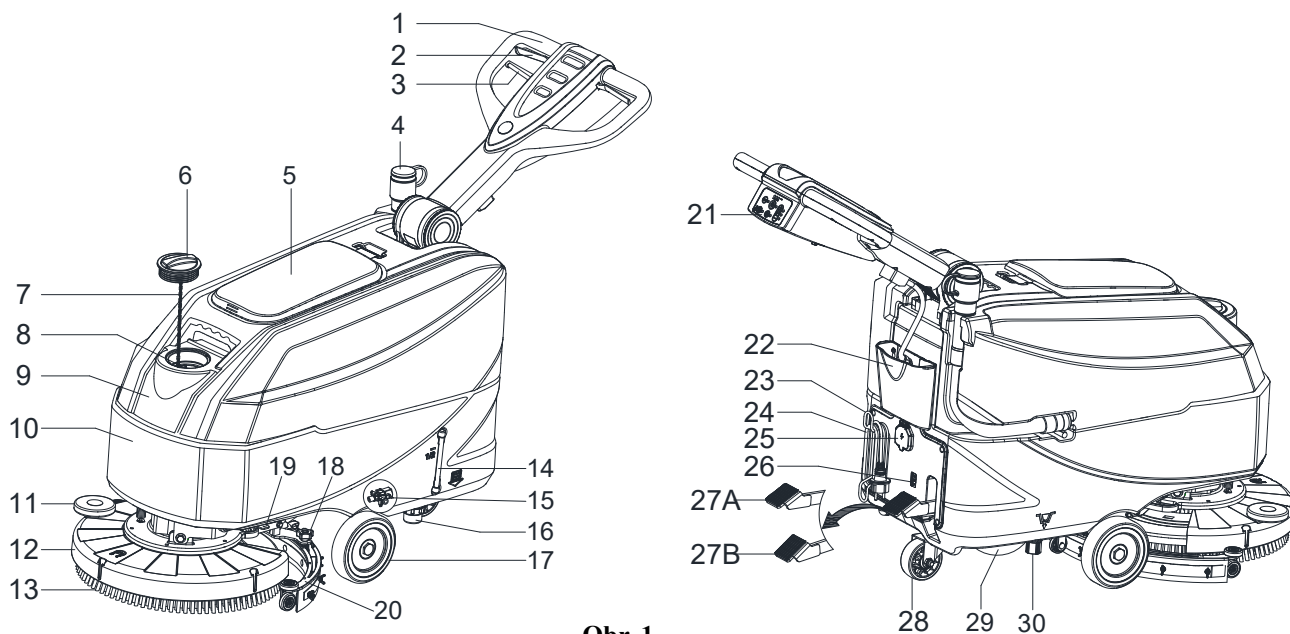
- Zajistěte, aby byly kartáč/podložka vypnuté, zatímco je přístroj v klidu, aby nedošlo k poškození podlahy.
- V případě požáru použijte suchý práškový hasicí přístroj. Nepoužívejte tekuté hasicí přístroje.
- Neodstraňujte ani neupravujte štítky na přístroji.
- Bezpečnostními prvky zařízení svévolně nemanipulujte a postupujte pozorně podle obvyklých pokynů pro pravidelnou údržbu.
- Pokud teplota klesne pod bod mrazu, věnujte při přepravě zařízení zvýšenou pozornost. Voda v nádrži na vodu a v hadicích by mohla zmrznout a přístroj vážně poškodit.
- Pokud je třeba vyměnit náhradní díly, objednejte si **ORIGINÁLNÍ** náhradní díly od autorizovaných prodejců.
- Pokud přístroj nepracuje jako obvykle nebo pokud je poškozený, stál venku nebo se namočil, odveďte ho do servisního střediska.
- Zajištění správného a bezpečného provozu přístroje je v příslušné kapitole tohoto návodu uvedena plánovaná údržba, kterou smí provádět pouze autorizovaní pracovníci nebo servisní středisko.
- Přístroj musí být řádně zlikvidován z důvodu přítomnosti škodlivých toxických materiálů (baterie atd.), které podléhají předpisům, jež předepisují likvidaci ve specializovaných zařízeních (viz kapitola Likvidace přístroje).
- Tento stroj je pouze nástroj na úklid, neslouží a není určen pro žádný jiný účel.
- Otvory přístroje vždy udržujte od prachu, vlasů a jiných cizích látek, které by mohly snížit proudění vzduchu. Zařízení nepoužívejte, pokud jsou otvory zanesené.
- Přístroj používejte pouze v prostorách s řádným osvětlením.
- Tento stroj není určen k použití osobami (včetně dětí) se sníženými fyzickými, smyslovými nebo mentálními schopnostmi nebo s nedostatkem zkušeností a znalostí.
- Pokud je přístroj používán v blízkosti dětí, je nutná zvýšená pozornost.
- Děti by měly být pod dozorem, aby si s přístrojem nehrály.
- Při použití tohoto stroje dávejte pozor, abyste někoho nezranili či nepoškodili okolní předměty.
- Čištění a údržbu stroje nesmí provádět děti bez dozoru.
- Obsluhu je nutno řádně poučit o použití těchto strojů.

POPIS PŘÍSTROJE

POPIS PŘÍSTROJE (jak je znázorněno na obrázku 1)

- | | |
|--|---|
| 1. Řídítka | 21. Ovládací panel |
| 2. Páka bezpečnostního spínače | 22. Skříň s příslušenstvím (*) |
| 3. Páka nastavení říditel | 23. Držák napájecího kabelu |
| 4. Vypouštěcí hadice nádrže na obnovu vody | 24. Napájecí kabel |
| 5. Víko nádrže na obnovu vody | 25. Bezpečnostní kryt nabíjecího konektoru |
| 6. Kryt na čerstvou vodu | 26. Kontrolky nabíjení |
| 7. Přidržený řetěz krytu | 27. Pedál pro zvednutí/spuštění jednotky |
| 8. Hrdlo plnicí hadice | a) Pozice pedálu při spuštění jednotky |
| 9. Nádrž na obnovu vody | b) Pozice pedálu při zvednutí jednotky |
| 10. Nádrž s čisticím prostředkem | 28. Kolečko |
| 11. Kolo nárazníku jednotky s kartáči | 29. Vypouštěcí hadice nádrže na obnovu vody |
| 12. Jednotka držáku kartáče/podložky | 30. Kryt vývodu |
| 13. Držák kartáče/podložky | |
| 14. Hadice s pákou na roztok | |
| 15. Elektromagnetický ventil | |
| 16. Filtr nádrže čisticího prostředku | |
| 17. Přední kola | |
| 18. Knoflíky sací trysky | |
| 19. Páka pro zvednutí sací trysky | |
| 20. Sací tryska | |

(*) : Volitelné

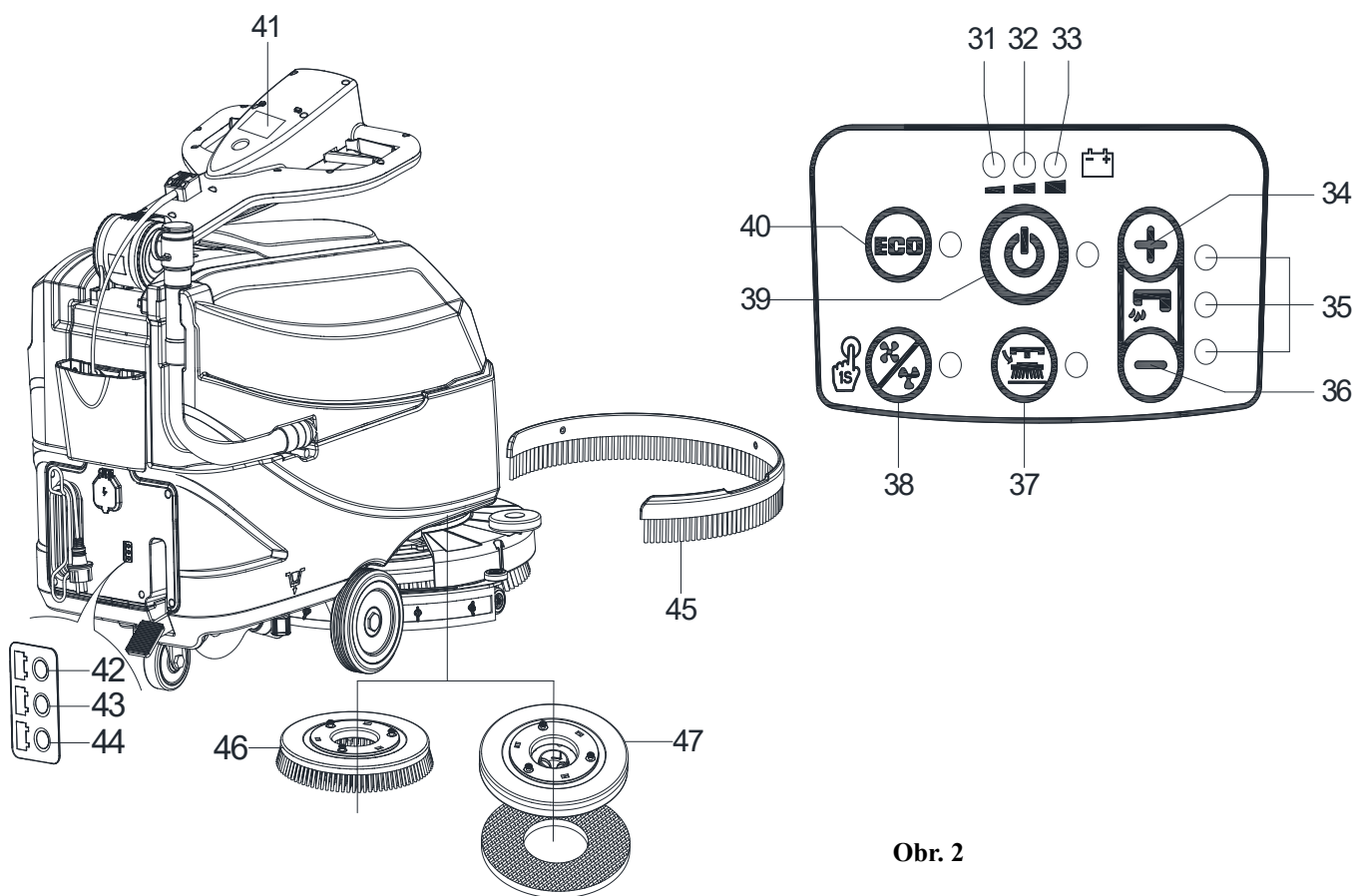


Obr. 1

OVLÁDACÍ PANEL (jak je znázorněno na Obrázek 2)

- | | |
|---|---|
| 31. Výstražné světlo vybité baterie (červená) | 41. Štítek se sériovým číslem/technickými údaji |
| 32. Výstražné světlo téměř vybité baterie (žlutá) | 42. Červená LED kontrolka nabíjení |
| 33. Výstražné světlo nabité baterie (zelená) | 43. Žlutá LED kontrolka nabíjení |
| 34. Spínač pro zvýšení průtoku | 44. Zelená LED kontrolka nabíjení |
| 35. Indikátor toku čisticího prostředku | 45. Zástěrka (*) |
| 36. Spínač pro snížení průtoku | 46. Kartáč |
| 37. Spínač pro uvolnění držáku kartáče/podložky | 47. Držák podložky (*) |
| 38. Model s normálním motorem pro vysávání | |
| 39. Zapnutí pomocí jednoho tlačítka | |
| 40. Režim ECO | |

(*) Volitelné



Obr. 2

DISPLEJ KONTROLKY NABÍJEČKY (jak je znázorněno na Obrázku 2)

1. Na začátku nabíjení je normální, když svítí červená LED (42) kontrolka. Jedná se o první fázi nabíjení.
2. Po chvíli nabíjení červená LED kontrolka (42) zhasne a rozsvítí se žlutá LED kontrolka (43). Jedná se o druhou fázi nabíjení.
3. Po nabití zhasne žlutá LED (43) kontrolka, rozsvítí se zelená LED (44) kontrolka, která značí, že baterie je plně nabitá.

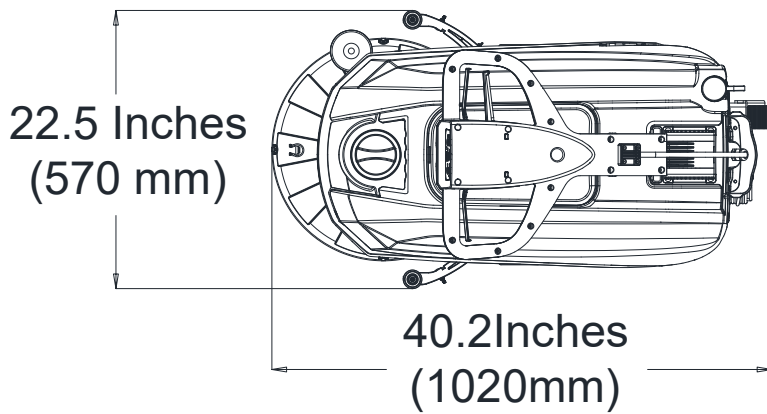
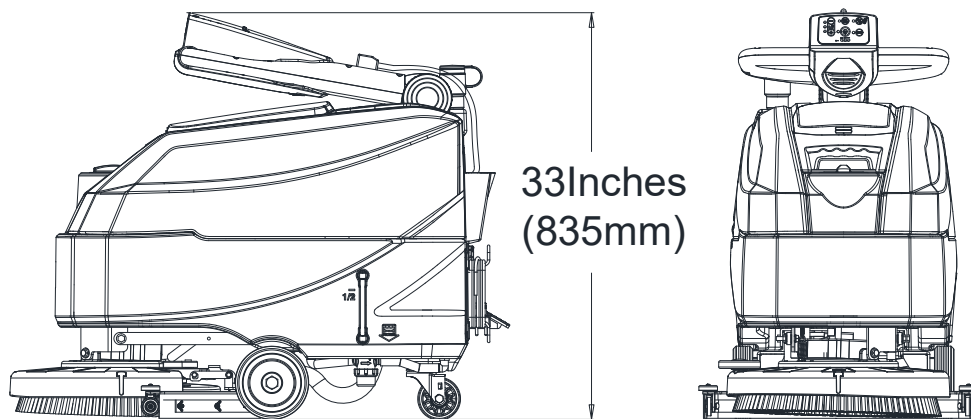


POZNÁMKA

Při nabíjení bliká žlutá LED kontrolka (48) nabíječky, což může být způsobeno tímto: Baterie a nabíječka se neshodují, baterie není správně připojena nebo je výstup zkratovaný.

Blikání červené LED kontrolky nabíječky může být způsobeno vnitřním zkratem nabíječky.

VELIKOST STROJE

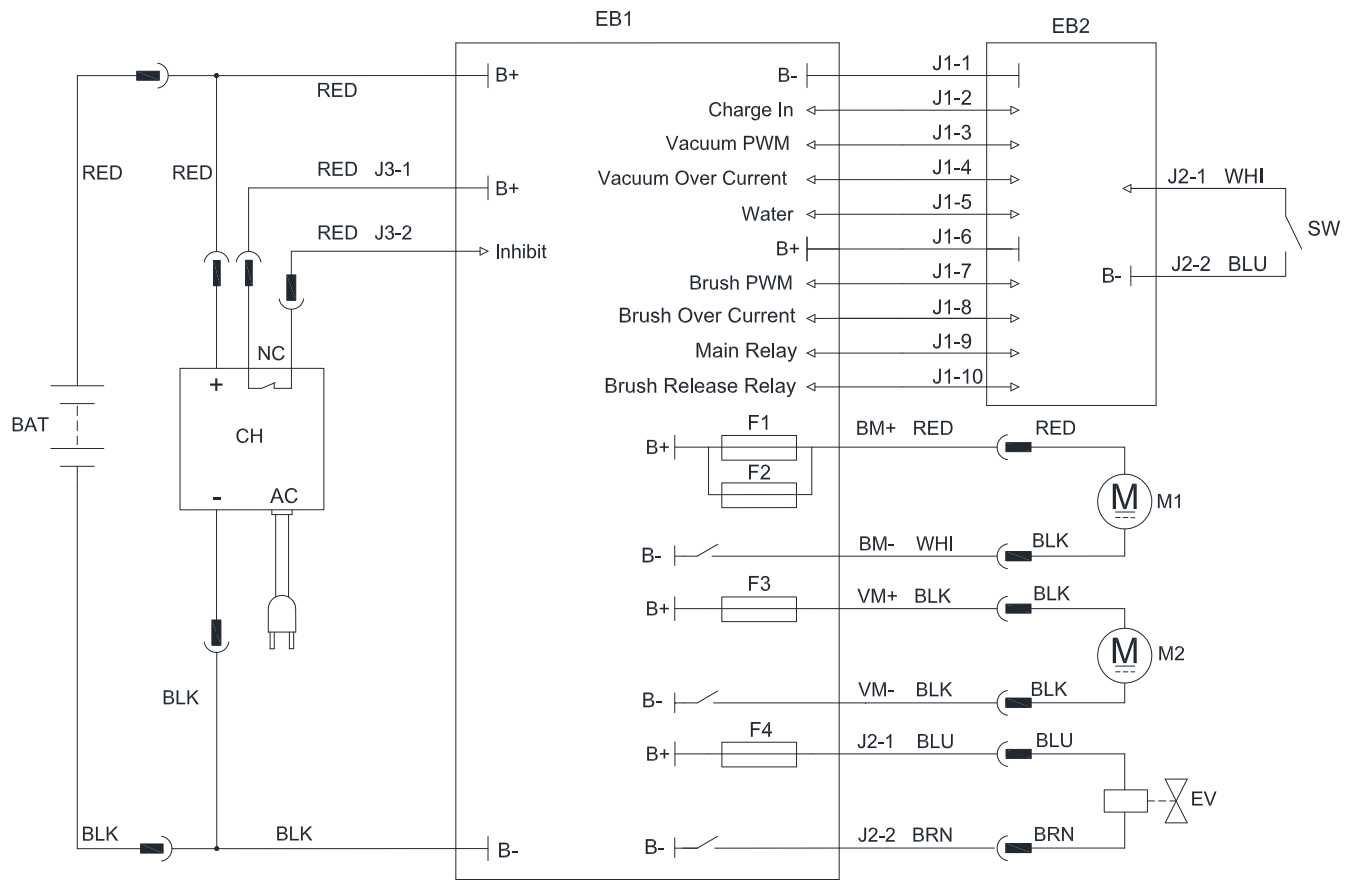


TECHNICKÉ PARAMETRY

Typ parametru	Jednotky	Model
		AS4325B
Kapacita nádrže s čisticím prostředkem	l / Gal	25 l / 6,6 Gal.
Kapacita nádrže na obnovu vody	l / Gal	25 l / 6,6 Gal.
Délka stroje	mm/palce	1020 mm/40,1 palců
Šířka přístroje se stěrkou	mm/palce	570 mm/22,4 palců
Šířka přístroje bez stěrky	mm/palce	485 mm/19,1 palců
Výška stroje (bez rukojeti)	mm/palce	647 mm/25,5 palců
Výška stroje (se svislou rukojetí)	mm/palce	1182 mm/46,5 palců
Pracovní šířka	mm/palce	432 mm/17 palců
Průměr hnacího kola	mm/palce	153 mm/6 palců
Průměr zadního kola	mm/palce	89 mm/3,5 palců
Průměr kartáče/podložky	mm/palce	432 mm/17 palců
Přítlak kartáče/podložky (max.)	Kg/Lb	19 Kg / 41,8 Lb
Průtok čisticího prostředku (max.) na jedno nastavení	L / gal za minutu	(0,59 / 0,69 / 1,11 / 1,68) litru (0,16 / 0,18 / 0,29 / 0,44) galonu
Hladina hlučnosti tlaku	dB (A)	69 ± 3 dB (A)
Hladina hlučnosti tlaku v režimu ECO nebo v tichém režimu	dB (A)	65 ± 3 dB (A)
Míra vibračí rukojeti (max.)	m/s ²	< 2,5 m/s ²
Kapacita jízdy do svahu (max.)	% úroveň	2 %
Výkon motoru sání	Watt / H.P.	300 W / 0,4 hp
Kapacita sání	mm/in H ₂ O	900 mm / 35,4 in H ₂ O
Kapacita sání v režimu ECO nebo v tichém režimu	mm/in H ₂ O	650 mm / 25,6 in H ₂ O
Příkon motoru kartáče	Watt / H.P.	400 Watt / 0,54 HP
Rychlost kartáče v normálním režimu	Otáčky za minutu	140 ot./min.
Rychlost kartáče v režimu ECO	Otáčky za minutu	100 ot./min.
Třída ochrany IP	IP	IP24
Velikost prostoru pro baterie (D x Š x H)	mm/palce	(265 x 350 x 230) mm / 10,4 x 13,8 x 9,1 palců
Napětí	DC	24 V
Baterie (*)	Ah	85 Ah C20 / 67 Ah C5
Výdrž baterie (standardní baterie) (*)	Hodina	Až 4 hodiny
Palubní nabíječka (*)	V/A	24 V 10 A
Produktivita (max.)	m ² /h	12 000 sq. Ft./hod (1115 m ² /h)
Hmotnost přístroje s prázdnými nádržemi (bez baterií)	Kg/Lb	58 Kg / 128 Lb
Hrubá hmotnost přístroje	Kg/Lb	134 Kg / 295 Lb
Hmotnost při doručení	Kg/Lb	137 Kg / 302 Lb
Rozměry balení (D x Š x V)	mm/palce	(1130 x 730 x 1040) mm / 44,5 x 28,7 x 41 palců

(*) : Volitelné

SCHÉMA ZAPOJENÍ



COMPONENTS		COMPONENTS		Comment	
BAT	24V Battery	SW	Handle Switch	1	RED-Red
CH	Battery Charger	F1	Brush Motor Fuse	2	BLK-Black
EB1	Control Board	F2	Brush Motor Fuse	3	BRN-Brown
EB2	Dashboard	F3	Vacuum Motor Fuse	4	WHI-white
M1	Brush Motor	F4	Solution Valve Fuse	5	BLU-Blue
M2	Vacuum Motor				
EV	Solution Valve				

PROVOZNÍ PŘÍRUČKA

**VAROVÁNÍ!**

Na některých místech jsou na přístroji lepicí štítky označující:

- NEBEZPEČÍ!
- VAROVÁNÍ!
- UPOZORNĚNÍ!
- DOPORUČENÍ

Při čtení této příručky musí obsluha přístroje věnovat zvláštní pozornost symbolům na štítkách. Tyto štítky za žádných okolností nezakrývejte a v případě jejich poškození je ihned vyměňte.

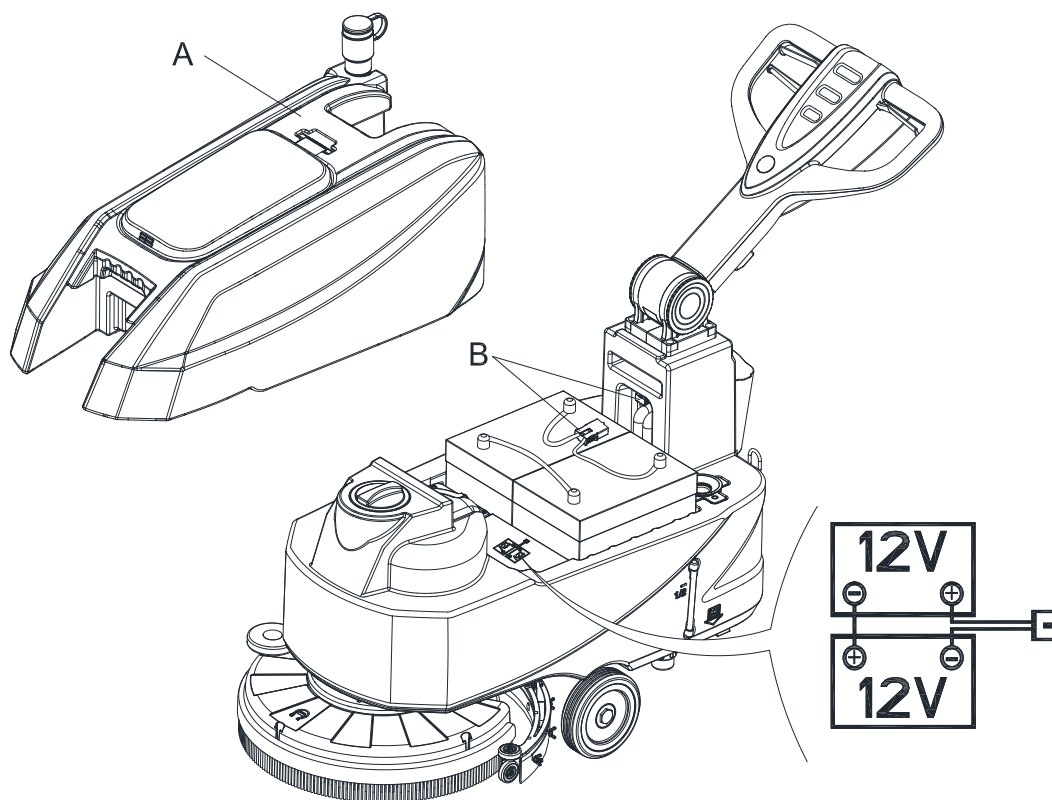
KONTROLA/NASTAVENÍ BATERIÍ NA NOVÉM PŘÍSTROJI

**VAROVÁNÍ!**

Elektrické součásti přístroje se mohou vážně poškodit, pokud jsou baterie buď nesprávně vloženy, nebo připojeny. Vložení baterií musí provádět pouze kvalifikované osoby. Nastavení funkce elektronické desky a vestavěné nabíječky baterií podle typu baterií (MOKRÉ či GELOVÉ/AGM). Před vložení baterií se ujistěte, že baterie nejsou poškozené. Odpojte konektor baterie a zástrčku nabíječky baterie. S bateriemi zacházejte opatrně. Nasadte ochranné kryty kontaktů baterie dodávané s přístrojem.

**POZNÁMKA**

Přístroj vyžaduje dvě 12V baterie připojené podle schématu (Obrázek 3).



Obr. 3

Přístroj může být dodáván v jednom z následujících režimů:

A) Baterie (MOKRÉ nebo GELOVÉ/AGM) již nainstalované a nabité

1. Zkontrolujte, zda jsou baterie připojeny k přístroji pomocí konektoru (B, obrázek 3).
2. Stiskněte spínač (39, obrázek 2). Pokud se rozsvítí zelená výstražná kontrolka (33), baterie jsou plně nabité. Pokud se rozsvítí žlutá (32) nebo červená (31) kontrolka, baterie je třeba nabít (viz postup v kapitole Údržba).

B) Bez baterií

1. Zakupte vhodné baterie (viz odstavec Technické údaje).
2. Pro výběr baterií a instalaci se obraťte na kvalifikované prodejce baterií.
3. Nastavte přístroj a nabíječku baterií podle typu baterií (MOKRÉ či GELOVÉ/AGM) podle následujícího odstavce.

VLOŽENÍ BATERIÍ A NASTAVENÍ TYPU BATERIÍ (MOKRÉ NEBO GELOVÉ/AGM)

Podle typu baterií (MOKRÉ nebo GELOVÉ / AGM) nastavte stroj a elektronickou desku nabíječky baterií následujícím způsobem:

Nastavení přístroje

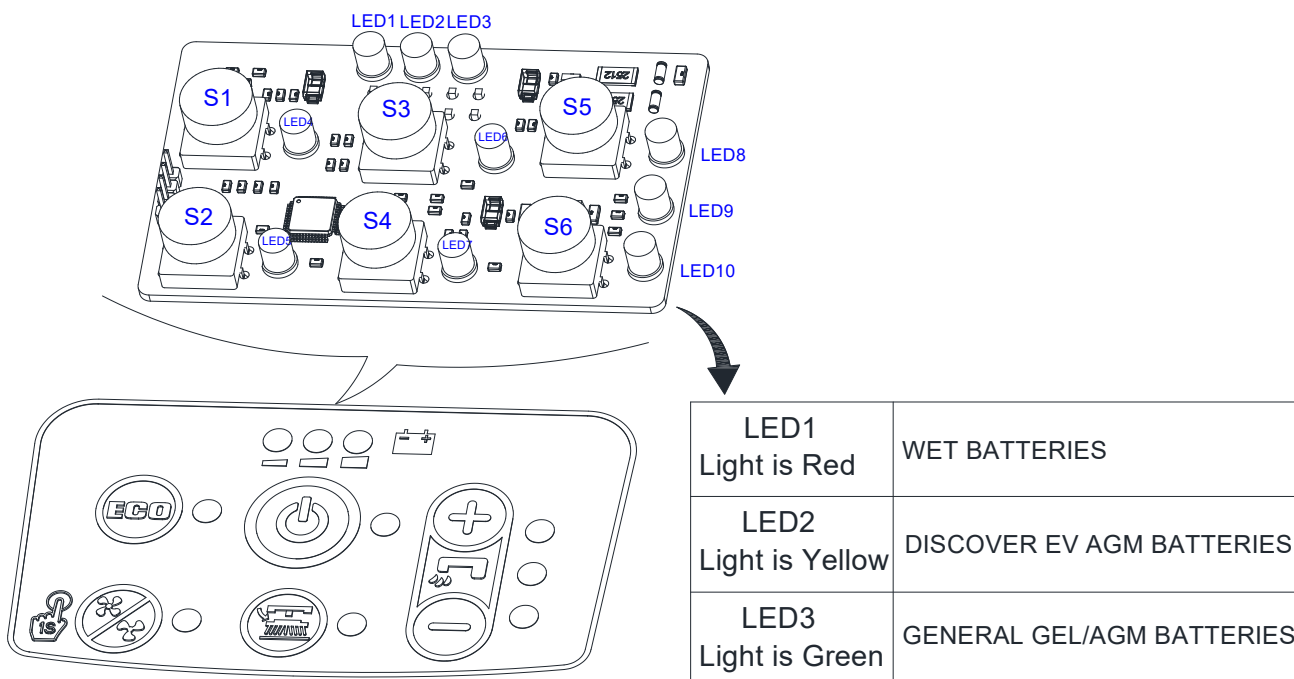
Když vypnete zapnutí pomocí jednoho tlačítka S3, stiskněte tlačítka objemu vody + a – (S5 a S6) zároveň, o 0,5 sekundy později se rozsvítí kontrolky LED1, LED2 a LED3, pak je možné spustit nastavení režimu baterie:

1. Pak stiskem tlačítka objemu vody + nebo – přepněte na „MOKRÉ“, „GELOVÉ/AGM“ a „DIS-EV“. V režimu „MOKRÉ“ svítí červená kontrolka. A „GELOVÉ/AGM“ svítí zelená. „DIS-EV“, svítí žlutá.
2. Stiskem zapnutí pomocí jednoho tlačítka zařízení vypnete k uskladnění, aktualizujete nastavení všech baterií, po zapnutí bude fungovat podle nastavení.



POZNÁMKA

Výchozí typ baterie je GELOVÉ/AGM.



Obr. 4

Vložení baterií

3. Otevřete kryt nádrže na obnovu vody (5, obrázek 1) a ujistěte se, že je nádrž (9, obrázek 1) prázdná; v opačném případě ji pomocí vypouštěcí hadičky vyprázdněte. (4, obrázek 1)
4. Zavřete kryt nádrže na obnovu vody (5, obrázek 1).
5. Opatrně posuňte nádrž na obnovu vody (A, obrázek 3).
6. Přístroj je dodáván s kabely vhodnými pro instalaci 2x12V baterií. Pečlivě vložte baterie do prostoru pro baterie, poté je správně nainstalujte.
7. Nainstalujte kabel baterie podle (Obr. 3), poté opatrně utáhněte matici na každém kontaktu baterie.
8. Nasadte ochranný kryt na každý kontakt, poté připojte konektor baterie (B, obrázek 3).
9. Opatrně vraťte zpět sadu nádrže na obnovu vody (A, obrázek 3).

Nabíjení baterií

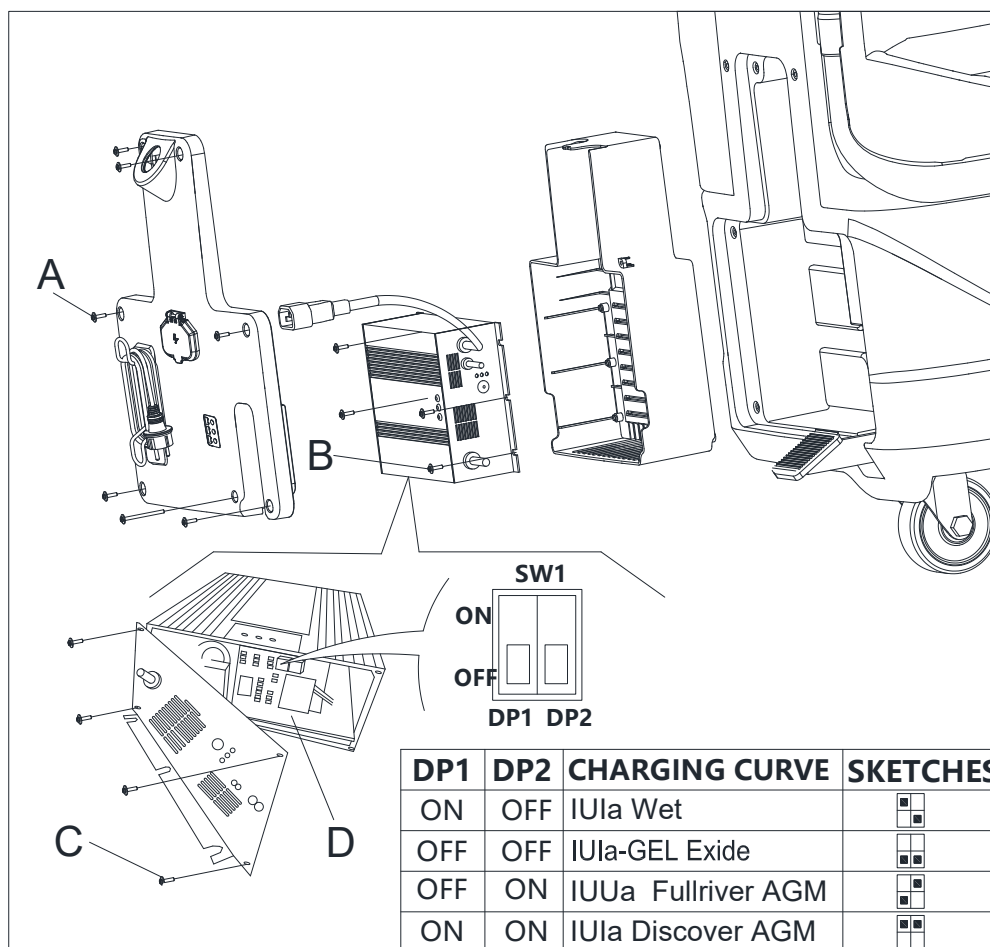
10. Nabíjte baterie. (Postupy najdete v kapitole údržby).

**UPOZORNĚNÍ!**

Odpojte napájení stroje, než provedete následující postup!

Nastavení nabíječky baterií

11. Demontujte šrouby (A, B, C, obrázek 4.1).
12. Otevřete nabíječku a vyhledejte spínač 1 (D, obrázek 4.1).
13. Nastavte spínače podle tabulky na obrázku 4.1.
14. Namontujte šrouby (A, B, C, obrázek 4.1) po dokončení nastavení.



Obr. 4.1

INSTALACE A DEMONTÁŽ DRŽÁKU KARTÁČE/PODLOŽKY



POZNÁMKA

Nainstalujte buď držák kartáče (A, Obr. 5) nebo podložky (B a C, Obr. 5) podle typu podlahy, která se má čistit.

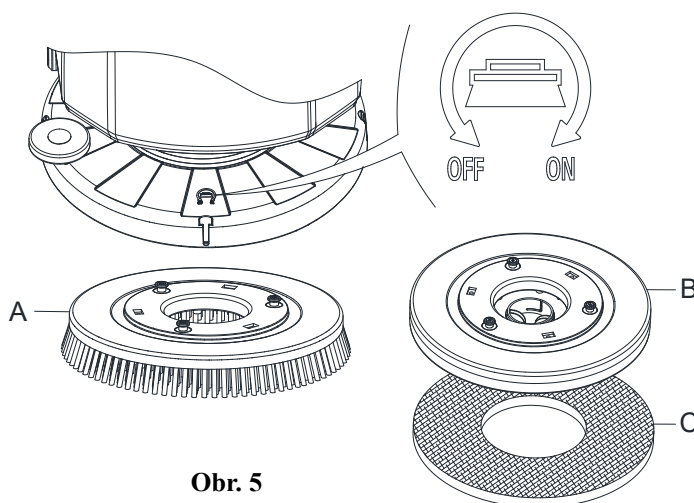


UPOZORNĚNÍ!

Před instalací či demontáží držáku kartáče či podložky se ujistěte, že všechny spínače na přístroje jsou vypnuté a sací tryska a držák kartáče/podložky jsou zvednuté od podlahy. Obsluha musí být vybavena vhodnými ochrannými prostředky, jako jsou rukavice, za účelem snížení rizika poranění.

Postupujte následovně:

1. Vypněte spínač napájení (39, obrázek 2).
2. Zvedněte jednotku stiskem pedálu (27, obrázek 1).
3. Umístěte kartáče (A, obrázek 5) nebo držák podložky (B, obrázek 5) pod jednotku (12, obrázek 1).
4. Snižte jednotku na držáky kartáče/podložky sešlápnutím pedálu (27, obrázek 1).
5. Stiskněte spínač (39, obrázek 2).
6. Stiskněte páčku bezpečnostního spínače kartáče/jízdy vpřed (2, obrázek 1) a zapněte držák kartáče/podložky, pak páčku uvolněte. Pokud je to nutné, opakujte postup, dokud se držáky kartáče/podložky nezapojí.
7. Pokud je předchozí krok č. 6 obtížný, ručně otočte držákem kartáče / podložky ve směru opačném, než je obvyklý směr otáčení, a lze jej sejmout. (jak je znázorněno na obrázku 5)



Obr. 5



VAROVÁNÍ!

Chcete-li držák kartáče/podložky zapojit, stiskněte páčku bezpečnostního spínače (2, obrázek 1), kterou zapnete motor držáku kartáče/podložky.

8. Chcete-li držák kartáče/podložky odstranit, zvedněte jednotku sešlápnutím pedálu (27, obrázek 1), poté stiskněte spínač (37, obrázek 2) a držák kartáče/podložky bude odstraněn.

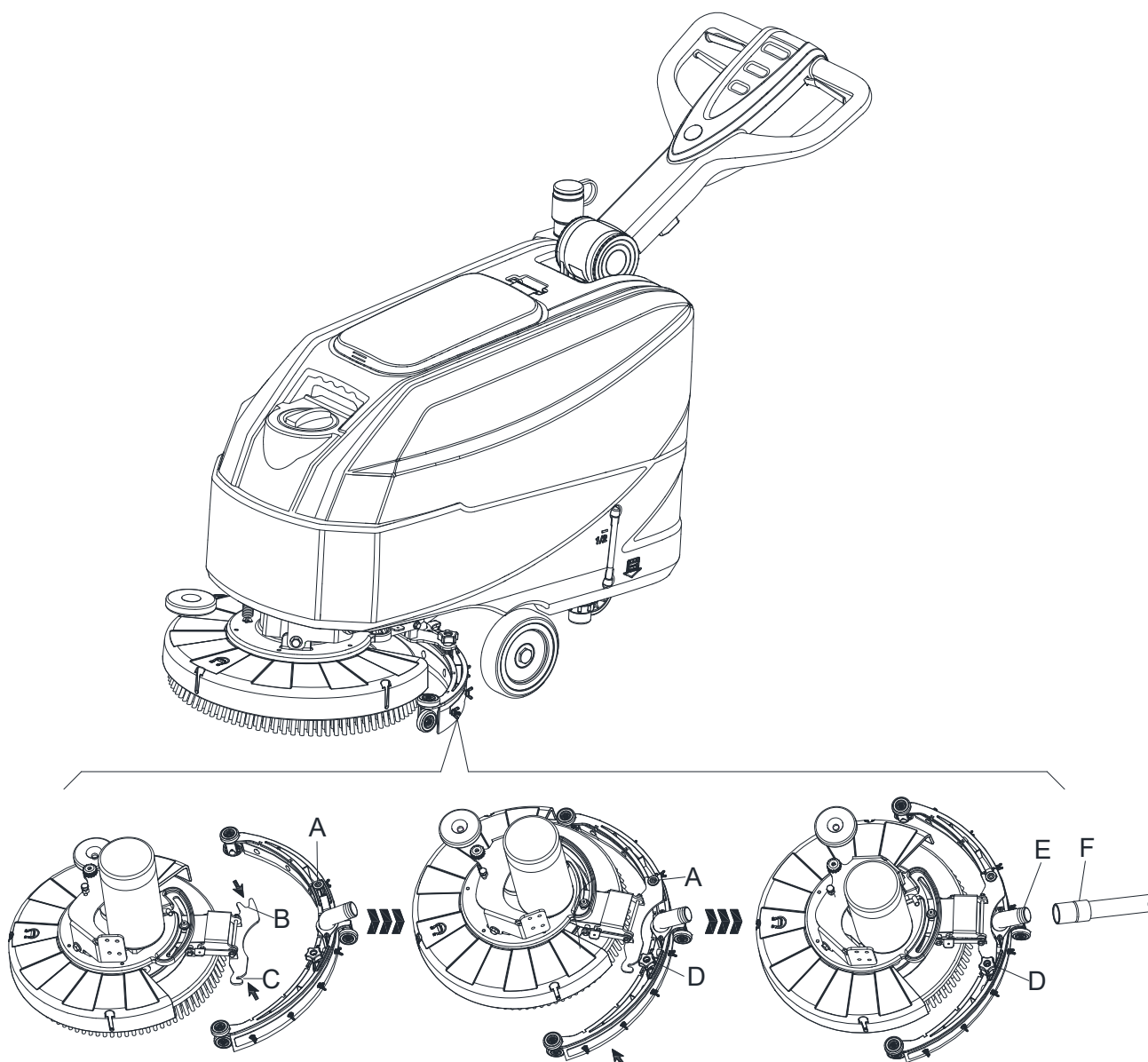
INSTALACE A DEMONTÁŽ SACÍ TRYSKY



UPOZORNĚNÍ!

Při instalaci a demontáži sací trysky doporučujeme používat ochranné rukavice, protože na stěrce může být zachycen ostrý odpad.

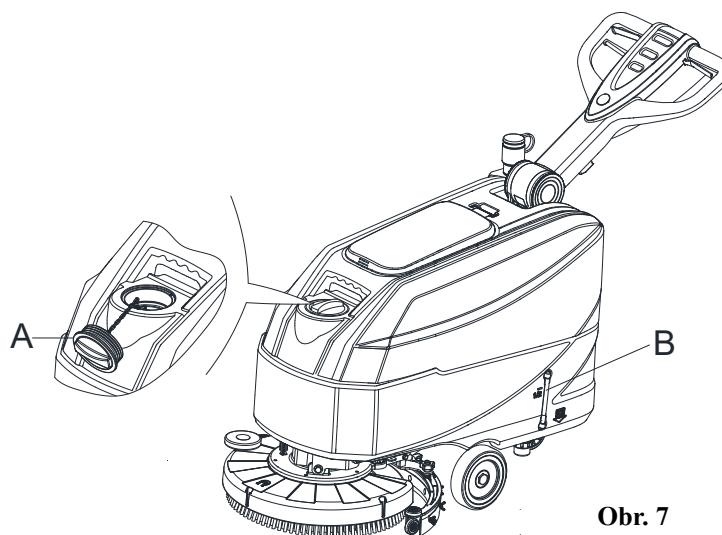
1. Odtlačte přístroj na rovný povrch.
2. Zkontrolujte, zda je přístroj vypnutý.
3. Spusťte jednotku držáku kartáče/podložky (12, obrázek 1) zvednutím pedálu (36), když je kartáč na podlaze.
4. Umístěte sací trysku na místo mezi jednotku s kartáčem a přední kolo.
5. Upevněte kolík A k otvoru B, pak upevněte další šroub C k otvoru D, upevněte knoflík sací trysky a připojte vypouštěcí hadici nádrže na obnovu vody F ke konektoru E (obrázek 6).
6. Odmontujte sací trysku v opačném pořadí postupu pro demontáž.



Obr. 6

PLNĚNÍ NÁDRŽE ČISTICÍHO PROSTŘEDKU NEBO ČISTÉ VODY

1. Otevřete kryt přívodu vody (A, obrázek 7).
2. Naplňte vodou nebo roztokem vhodným pro danou práci.
Teplota čisticího přípravku nesmí přesáhnout +104 °F (+40 °C).
3. Nádrž nepřepĺňujte, řiďte se indikátorem hladiny vody (B, obrázek 7) pro objem vody.



Obr. 7



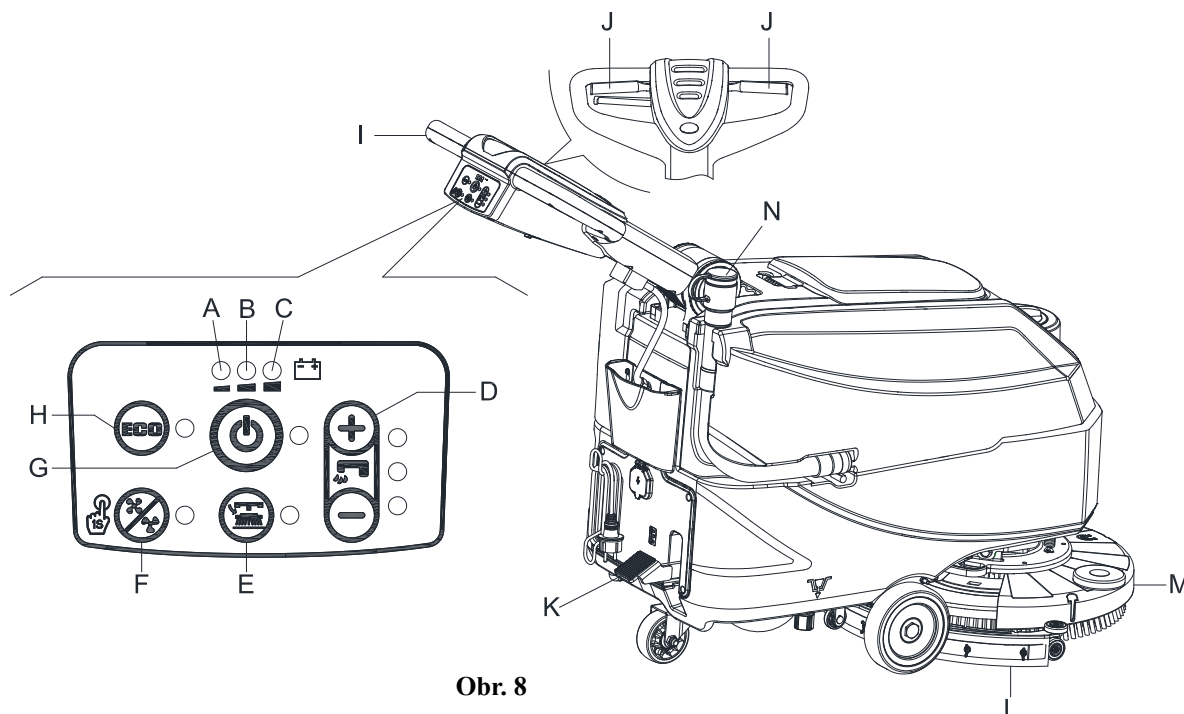
VAROVÁNÍ!

Používejte pouze níže pěníci a nehořlavé čisticí prostředky určené pro automatické mycí stroje.

SPUŠTĚNÍ A ZASTAVENÍ PŘÍSTROJE

Spuštění přístroje

1. Připravte přístroj podle pokynů v předchozím odstavci.
2. Odtlačte stroj do oblasti k vyčištění, zatlačte jej s rukama na řídkách (I, obrázek 8).
3. Spusťte jednotku držáku kartáče/podložky (M, obrázek 8) a sací trysku (L) zvednutím pedálu (K).
4. Stiskněte spínač (G, obrázek 8). Zkontrolujte, zda se zelená kontrolka (C) rozsvítí (nabitá baterie). Pokud se rozsvítí žlutá (B) nebo červená (A) kontrolka, vypněte klíček zapalování (G, obrázek 8) a nabijte baterie (viz postup v kapitole Údržba).
5. Stiskněte spínače řízení toku čisté vody (D, obrázek 8) podle potřeby v závislosti na typu prováděného čištění.
6. Spusťte čištění zatlačením stroje s rukama na řídkách (I) a stiskem páky bezpečnostního spínače (J).



Obr. 8

**POZNÁMKA**

Pro jezd vpřed stiskněte buď levý nebo pravý bezpečnostní spínač (F, Obr. 8) nebo oba dva.

- Podle potřeby stiskněte páku nastavení řídicích (3, obrázek 1) k nastavení výšky řídicích.

Zastavení přístroje

- Stroj zastavíte pomocí řídicích (I).
- Kartáče a sací systém zastavíte stisknutím spínače (G). Sací systém se po pár sekundách zastaví.
- Zvedněte jednotku držáku kartáče/podložky (M) a sací trysku (L) stlačením pedálu (K).
- Ujistěte se, že se přístroj nemůže samovolně pohybovat.

OBSLUHA PŘÍSTROJE (ČIŠTĚNÍ A VYSOUŠENÍ)

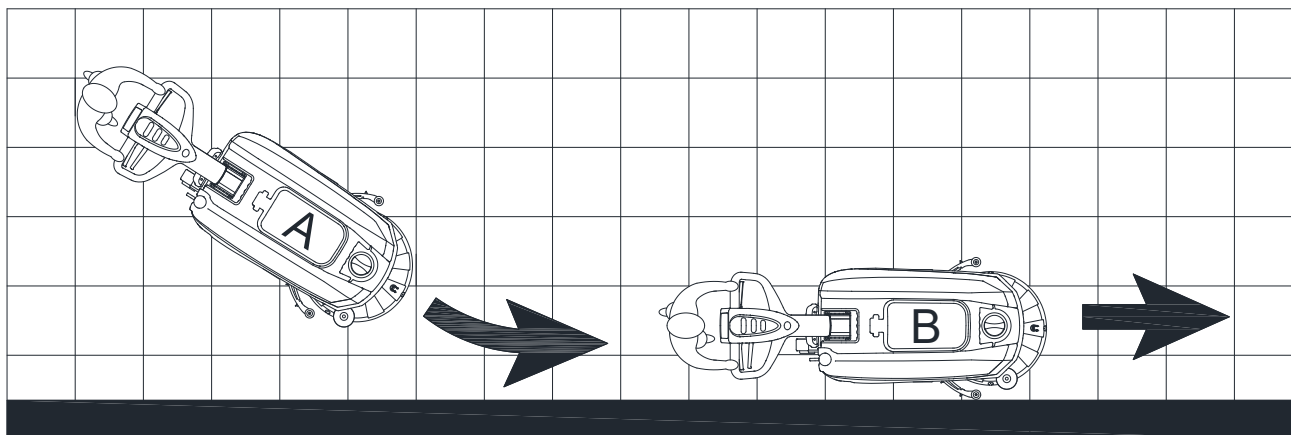
- Spusťte přístroj tak, jak je popsáno v předchozích odstavcích.
- Nechte obě ruce na řídicích a stiskněte páku bezpečnostního spínače (F, obrázek 8), poté přístroj uveďte do pohybu a začněte čistit/vysoušet podlahu.

**POZNÁMKA**

Pro správné čištění/sušení podlahy po stranách zdi, se doporučuje jet u zdi pravou stranou přístroje (A a B, obrázek 9), jak je znázorněno na obrázku.

**UPOZORNĚNÍ!**

Aby nedošlo k poškození povrchu podlahy, po zastavení přístroje na jednom místě vypněte držáky kartáče/podložky, zvláště když je zapnutá funkce přídavného tlaku.



Obr. 9

Vybití baterie během provozu

Když trvale svítí zelená kontrolka (C, obrázek 8), baterie umožní, aby stroj normálně fungoval. Když zelená kontrolka (C) zhasne a rozsvítí se žlutá kontrolka (B), doporučuje se nabít baterie, protože zbývající nabití vydrží jen pár minut (v závislosti na parametrech baterie a prováděné práci). Pokud se rozsvítí červená výstražná kontrolka (A), baterie jsou plně vybité. Po pár sekundách se držák kartáče/podložky automaticky vypne.

**UPOZORNĚNÍ!**

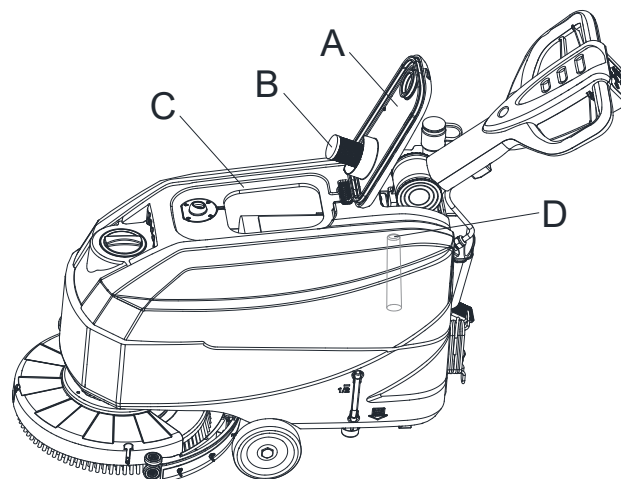
Nepoužívejte stroj s vybitými bateriemi, jinak hrozí poškození baterií a snížení životnosti baterie.

VYPRÁZDNĚNÍ NÁDRŽE

Systém automatického vypnutí plováku (B, Obrázek 10) zablokuje sací systém, když je nádrž na obnovu vody (C) plná. Deaktivace sacího systému je signalizována náhlým zvýšením frekvence hlučnosti motoru sacího systému a tím, že podlaha není suchá.

**UPOZORNĚNÍ!**

Pokud se sací systém náhodou vypne (například když se aktivuje plovák v důsledku náhlého pohybu přístroj), činnost obnovíte následovně: vypněte sací systém stisknutím spínače (G, obrázek 8), poté otevřete kryt (A, obrázek 10) a zkontrolujte, zda plovák uvnitř mřížky (B) spadl na vodní hladinu. Poté zavřete kryt (A) a zapněte sací systém stisknutím spínače (G, obrázek 8).

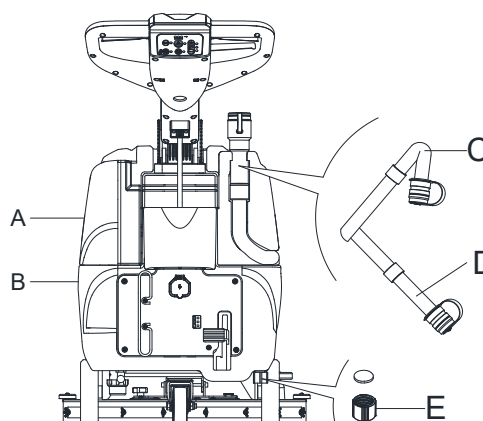


Obr. 10

Pokud je nádrž na obnovu vody (C, Obrázek 10) plná, vyprázdněte ji podle následujícího postupu.

Vyprázdnění nádrže na obnovu vody

1. Zastavte přístroj.
2. Zvedněte jednotku držáku kartáče/podložky (M, obrázek 8) a sací trysku (L) stlačením pedálu (K).
3. Odtlačte přístroj na určené místo pro vyprázdnění obsahu.
4. Pomocí hadičky nádrž na obnovu vody vyprázdněte (N, obrázek 8). Poté nádrž vypláchněte (C, obrázek 10) čistou vodou.
5. Demontujte víko nádrže na obnovu vody (A, obrázek 10) a vyčistěte vnitřek krytu a mřížku plováku filtru (B) čistou vodou.
6. Zkontrolujte, zda nádrž na obnovu vody (D, obrázek 10) neblokuje cizí předměty, a vyčistěte ji.



Obr. 11

**UPOZORNĚNÍ!**

Při vypouštění odpadní vody musí být sací trubice na odpad složena (C, obrázek 11) a spuštěna do dolní polohy (D, obrázek 11). Poté otevřete víko sací trubice na odpad a vodu vypusťte. Výpust sací trubice na odpad nesmí při odtoku vody směřovat nahoru, vodu nelze vypustit vertikálně. Předejdete tak rozlití špinavé vody a zašpinění.

7. Proved'te kroky 1 až 4.

Vyprázdnění nádrže čisticího prostředku/čisté vody

8. Vyprázdněte nádrž s čisticím prostředkem přes vypouštěcí otvor (E, obrázek 11). Po práci nádrž vypláchněte čistou vodou.

PO POUŽITÍ PŘÍSTROJE

Po práci a před opuštěním přístroje:

1. Odstraňte držáky kartáče/podložky.
2. Vyprázdněte nádrže (A a B, obrázek 11), jak je popsáno v předchozím odstavci.
3. Proved'te denní úkony údržby (viz kapitola Údržba).
4. Uložte přístroj na čisté a suché místo, s držákem kartáče/podložky a se zvednutou sací tryskou nebo ji odstraňte.

DLOUHÁ NEČINNOST PŘÍSTROJE

Pokud přístroj nebudete používat po dobu delší než 30 dní, postupujte následovně.

1. Proveďte postupy uvedené v odstavci Po použití přístroje.
2. Odpojte konektor baterie (B, obrázek 3).

PRVNÍ OBDOBÍ POUŽÍVÁNÍ

Po prvních 8 hodinách zkontrolujte řádné utažení upevňovacích a spojovacích dílů a zkontrolujte opotřebení a možné poškození viditelných částí.

ÚDRŽBA**VAROVÁNÍ!**

Úkony údržby se musí provádět po vypnutí přístroje a odpojení kabelu nabíječky baterií. Dále si pečlivě přečtěte kapitoly týkající se bezpečnosti uvedené v tomto návodu.

Všechny postupy plánované nebo mimořádné údržby musí provádět kvalifikovaný personál či autorizované servisní středisko. Tento návod popisuje pouze obecné a běžné úkony údržby.

TABULKA PLÁNOVANÉ ÚDRŽBY**UPOZORNĚNÍ!**

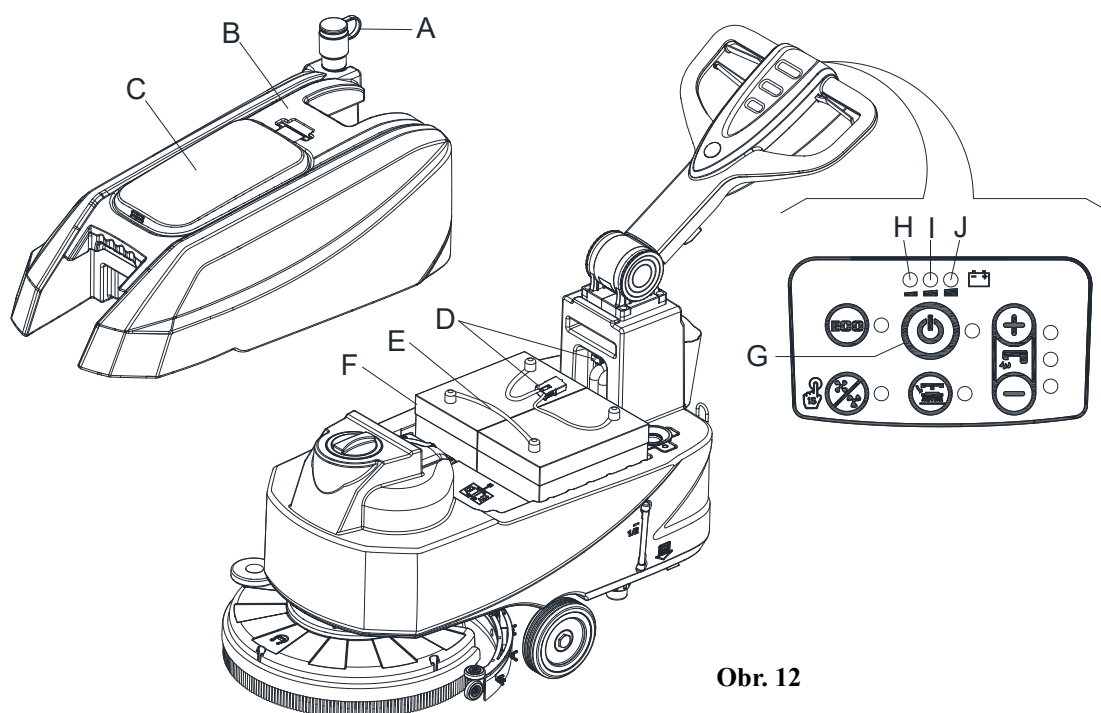
Úkon označený (1) musí být proveden po prvních 9 hodinách použití přístroje. Úkon označený (2) musí provést servisní středisko kvalifikované naší společností.

Úkon	Každý den, po každém použití	Každý týden	Každých 6 měsíců	Každý rok
Nabíjení baterií				
Čištění sací trysky				
Čištění držáku kartáče/podložky				
Čištění nádrže				
Kontrola těsnění nádrže				
Čištění filtru plováku				
Kontrola a výměna chlopní sací trysky				
Čištění vodního filtru				
Čištění filtru nádrže s čisticím prostředkem				
Kontrola hladiny kapaliny MOKRÉ baterie				
Kontrola dotažení matic a šroubů			(1)	
Kontrola či výměna motorového uhlíkového držáku kartáče/podložky				(2)
Kontrola či výměna uhlíkového kartáče motoru sání				(2)

NABÍJENÍ BATERIÍ

Příprava

1. Otevřete kryt (C, obrázek 12) a zkontrolujte, zda je nádrž na obnovu vody (B) prázdná; v opačném případě ji pomocí vypouštěcí hadičky vyprázdněte (A).
2. Opatrně posuňte sadu nádrže na obnovu vody (B, obrázek 12).
3. Zapojte konektor baterie (D, obrázek 12).
4. Opatrně vraťte zpět sadu nádrže na obnovu vody (B, obrázek 12).
5. Odtlačte přístroj na rovný povrch.
6. Stiskněte spínač (G, obrázek 12).
7. Pouze pro MOKRÉ baterie:
 - Zkontrolujte hladinu elektrolytu v bateriích (F); podle potřeby dolijte přes krytky.
 - Nechte všechny krytky baterií otevřené kvůli příštím nabíjení.
 - Podle potřeby vyčistěte horní povrch baterií (F).
8. Baterie nabíjejte podle následujícího postupu.



Obr. 12

**POZNÁMKA**

Nabíjete baterie, když se rozsvítí žlutá (I, obrázek 12) nebo červená kontrolka (H) nebo po konci čištění.

**UPOZORNĚNÍ!**

Uchovávání baterií v nabitém stavu prodlužuje jejich životnost.

**UPOZORNĚNÍ!**

Když jsou baterie vybité, nabíjete je co nejdříve, protože tento stav zkracuje jejich životnost. Zkontrolujte nabití baterie alespoň jednou za týden.

**VAROVÁNÍ!**

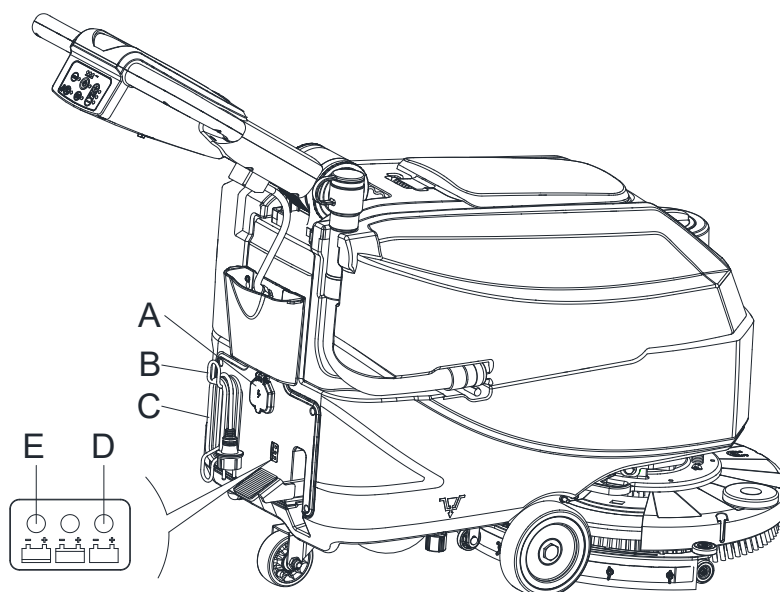
Nabíjení **MOKRÉ** baterie produkuje vysoce výbušný plyný vodík. Baterie nabíjejte v dobře větraných prostorách a mimo dosah otevřeného ohně. Během nabíjení baterií nekuřte. Během nabíjení baterií ponechte nádrž otevřenou.

**VAROVÁNÍ!**

Nabíjení baterií věnujte zvýšenou pozornost, protože může dojít k úniku tekutiny z baterií. Tekutina v bateriích je žíravá. Při kontaktu s kůží nebo očima důkladně propláchněte vodou a vyhledejte pomoc lékaře.

Nabíjení baterií s nabíječkou instalovanou na stroji

1. Připojte kabel nabíječky baterií (C, obrázek 13) k elektrické síti (A), napětí v síti a frekvence musejí být slučitelné s hodnotami nabíječky baterií zobrazenými na štítku s výrobním číslem stroje (41, obrázek 2). Když je nabíječka baterií připojena k elektrické síti, všechny funkce stroje se automaticky vypnou. Pokud zůstane svítit červená kontrolka (E) na ovládacím panelu nabíječky baterií, nabíječka baterií nabíjí baterie.
2. Pokud se rozsvítí zelená výstražná kontrolka (D), nabíjení baterií je dokončeno.
3. Po dokončení nabíjení baterie odpojte kabel nabíječky baterií (C) z elektrické sítě (A) a naviňte jej kolem jeho opláštění (B).



Obr. 13

**POZNÁMKA**

Další informace o funkci nabíječky baterií najdete v příslušném návodu.

ČIŠTĚNÍ KARTÁČE/PODLOŽKY**UPOZORNĚNÍ!**

Při čištění držáku kartáče/podložky doporučujeme používat ochranné rukavice, protože na trysce může být zachycen ostrý odpad.

1. Demontujte kartáč/podložku ze stroje, jak je uvedeno v kapitole „Použití“.
2. Vyčistěte a omyjte kartáč/podložku vodou a čisticím prostředkem.
3. Zkontrolujte, zda jsou kartáče/podložky v dobrém stavu a nejsou příliš opotřebované; v případě potřeby je vyměňte.

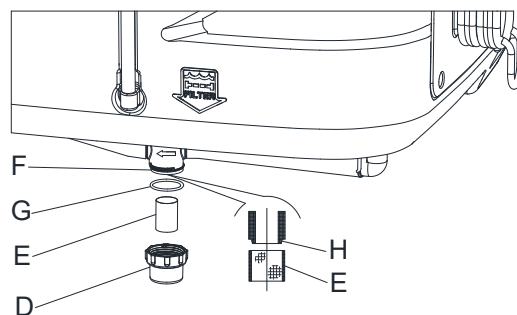
ČIŠTĚNÍ FILTRU NÁDRŽE S ČISTICÍM PROSTŘEDKEM

1. Odtlačte přístroj na rovný povrch.
2. Zkontrolujte, zda je přístroj vypnutý.
3. Vyprázdněte nádrž s čisticím prostředkem (doporučení).
4. Sejměte kryt (D, obrázek 14) a vyjměte sítko filtru (E). Vyčistěte a nainstalujte je na držák (F).



POZNÁMKA

Sítko filtru (E) je třeba správně nasadit na pouzdro (H) držáku (F).



Obr. 14

ČIŠTĚNÍ SACÍ TRYSKY



POZNÁMKA

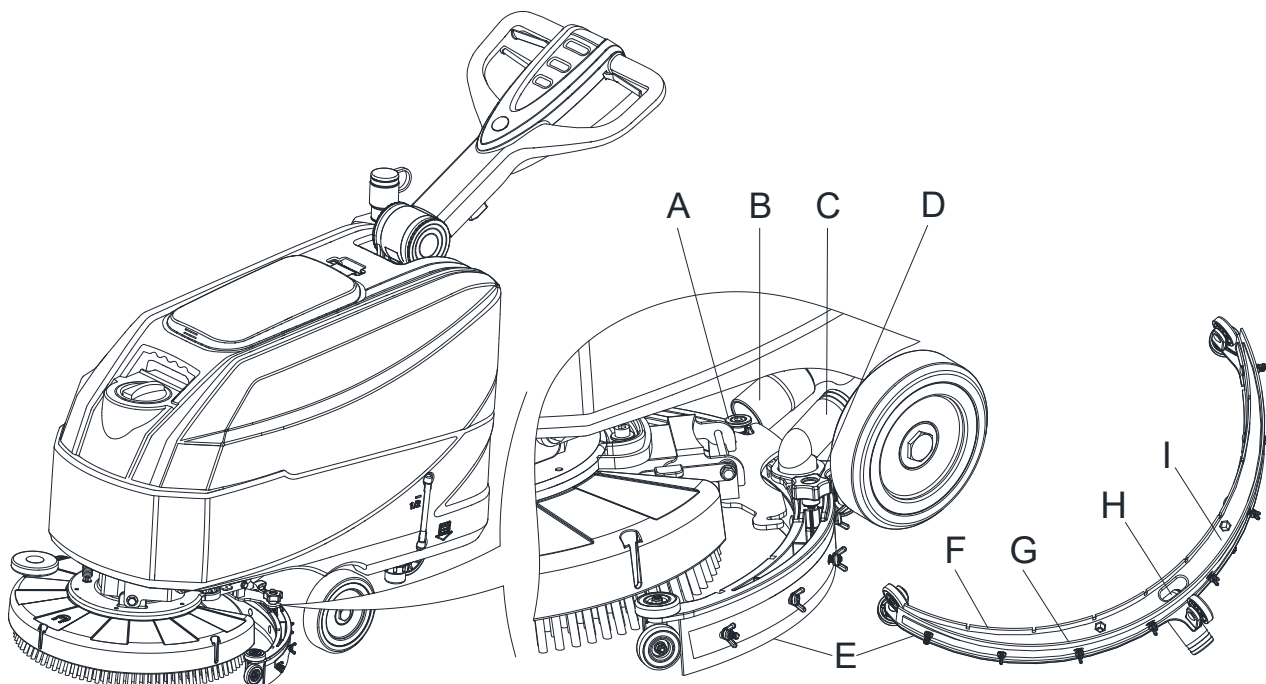
Sací tryska musí být čistá a její chlopně musí být v dobrém stavu, aby bylo dosaženo dobrého sušení.



UPOZORNĚNÍ!

Při čištění sací trysky doporučujeme používat ochranné rukavice, protože na stěrce může být zachycen ostrý odpad.

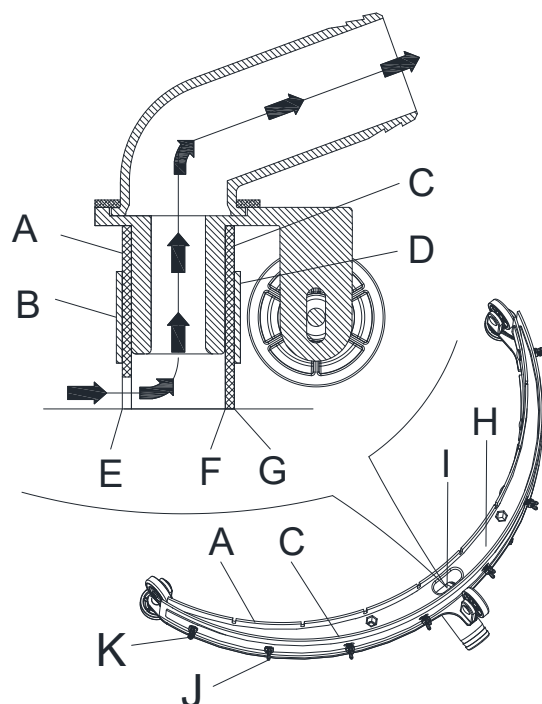
1. Odtlačte přístroj na rovný povrch.
2. Zkontrolujte, zda je přístroj vypnutý.
3. Spust'íte jednotku držáku kartáče/podložky (M, obrázek 8) a sací trysku (L) zvednutím pedálu (K).
4. Odpojte sací hadici (B, obrázek 15) od sací trysky.
5. Uvolněte knoflíky (D) a sací trysku (E) sejměte.
6. Vyčistěte ocelovou nebo plastovou sací trysku (E, obrázek 15). Vyčistěte přihrádky (I) a zvláště otvor (H). Zkontrolujte přední chlopně (FC) a zadní chlopně (G), zda je neporušená; podle potřeby je vyměňte podle následujícího postupu (viz postup v následujícím odstavci).
7. Namontujte sací trysku v opačném pořadí postupu pro demontáž.



Obr. 15

KONTROLA A VÝMĚNA CHLOPNÍ SACÍ TRYSKY

1. Vyčistěte ocelovou nebo plastovou stěrku, jak je popsáno v předchozím odstavci.
2. Zkontrolujte, zda jsou hrany (E, obrázek 16) přední chlopně (A) a hrany (F) zadní chlopně (C) stejně vysoké po celé délce; v případě potřeby upravte jejich výšku podle následujícího postupu:
 - Povolte všechny křídlové matice (J) a upravte přední chlopeň (A) a zadní chlopeň (C), pak všechny křídlové matice utáhněte.
3. Zkontrolujte přední chlopeň (A) a zadní chlopeň (C), zda na nich nejsou trhliny a zářezy; podle potřeby je vyměňte podle následujícího postupu. Zkontrolujte, zda není přední roh (E) nebo zadní roh (F) opotřebovaný; v případě potřeby obraťte chlopeň a vyměňte opotřebovaný roh za jiný. Pokud jsou ostatní hrany také opotřebované, vyměňte chlopeň podle následujícího postupu:
 - Demontujte všechny křídlové matice (J) a šroub (K), demontujte přídržný pás (B), pak vyměňte/otočte přední chlopeň (A). Sestavte chlopeň v opačném pořadí demontáže.
 - Demontujte všechny křídlové matice (J) a šroub (K), demontujte přídržný pás (D), pak vyměňte/otočte zadní chlopeň (C). Sestavte chlopeň v opačném pořadí demontáže. Po výměně (nebo otočení) chlopně smontujte sací trysku, jak je uvedeno v předchozím kroku.
4. Nainstalujte sací trysku (E, obrázek 15) a přišroubujte knoflíky (D, obrázek 15).
5. Připojte sací hadici (B, obrázek 15) k sací trysce (C, obrázek 15).



Obr. 16

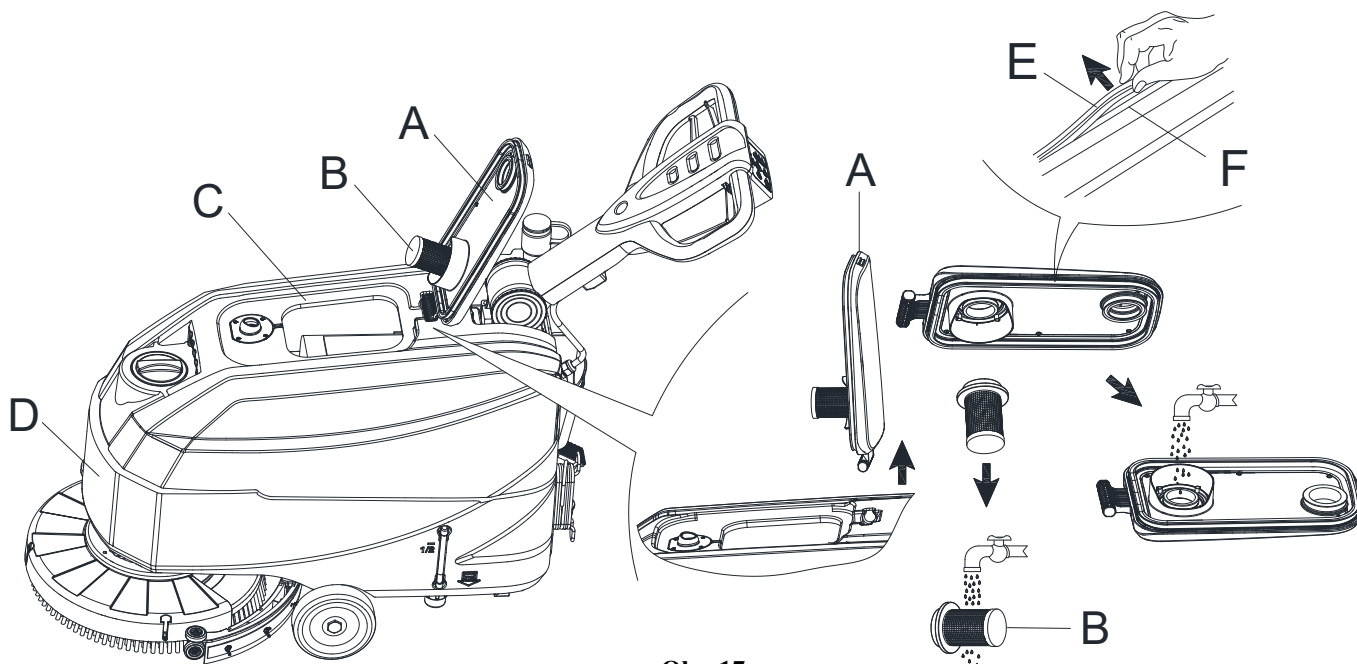
ČIŠTĚNÍ MŘÍŽKY NÁDRŽE A SÁNÍ S PLOVÁKOVÝM VENTILEM A KONTROLA TĚSNĚNÍ KRYTU

1. Odtlačte přístroj na rovný povrch.
2. Zkontrolujte, zda je přístroj vypnutý.
3. Otočte víko nádrže na obnovu vody (A, obrázek 17) o 90 stupňů tak, abyste ho mohli z nádrže sejmout, a poté z víka nádrže na obnovu vody odstraňte filtr plováku (B).
4. Vyčistěte víko nádrže na obnovu vody (A), nádrž na obnovu vody (C), nádrž čisté vody (D) a podpěru filtru plováku (B). Vyprázdněte nádrž na obnovu vody pomocí vypouštěcí hadice (D, obrázek 11).
5. Nainstalujte plovákový filtr (B) a víko nádrže na obnovu vody (A).
6. Zkontrolujte utěsnění těsnicího pásku nádrže.

**POZNÁMKA**

Těsnicí pásek nádrže (E) vytváří podtlak uvnitř nádrže během práce motoru sání. Nádrž musí být utěsněná, aby mohla efektivně nasávat vodu z podlahy do nádrže na obnovu vody.

7. Zkontrolujte, zda je povrch těsnicího pásku (E) neporušený a zda náležitě těsní. V případě potřeby sejměte z drážky (F) nádrže těsnicí pásek a vyměňte ho. Nasaďte nový těsnicí pásek tak, jak je znázorněno na (obrázek 17). Spoj by měl být ve střední části.
8. Zavřete víko nádrže na obnovu vody (A).



Obr. 17

PŘÍSLUŠENSTVÍ/MOŽNOSTI

Kromě standardních dílů může být přístroj vybaven následujícím příslušenstvím/možnostmi v závislosti na konkrétním použití:
Pro další informace týkající se volitelného příslušenství se obraťte na autorizovaného prodejce.

PŘÍSLUŠENSTVÍ/MOŽNOSTI

Naleznete v části „Seznam náhradních dílů“

1. GELOVÉ/AGM baterie
2. Podložky z různých materiálů
3. Kartáč z různých materiálů
4. Palubní nabíječka
5. Chlopně sací trysky z různých materiálů

ŘEŠENÍ PROBLÉMU

Problém	Možné příčiny	Řešení
Motory nefungují; nesvítlí žádná kontrolka.	Konektor baterie je odpojen.	Připojte konektor baterie.
	Baterie jsou zcela vybité.	Nabijte baterie.
3 kontrolky nabití baterie současně blikají.	Přetížení motoru kartáčů.	Používejte méně agresivní kartáče
	Cizí předměty (zamotané nitě atd.), které mohou bránit v otáčení kartáče.	Vyčistěte náboj kartáče.
Kartáče nefungují, svítí červená kontrolka.	Baterie jsou vybité.	Nabijte baterie.
Vysávání vody je nedostatečné.	Nádrž obnovy vody je plná.	Vyprázdněte nádrž.
	Hadice je odpojena ze sací trysky.	Připojte.
	Mřížka sání je ucpaná nebo se zasekl plovák v zavřené poloze.	Vyčistěte mřížku nebo zkontrolujte plovák.
	Tryska je znečištěná nebo jsou chlopně sací trysky opotřebované či poškozené.	Vyčistěte a zkontrolujte trysku.
	Kryt nádrže není řádně uzavřen, je poškozeno těsnění nebo je ucpaná trubka.	Zavřete víko správně, vyměňte těsnění nebo vyčistěte trubičku.
	Nádrž obnovy vody je špinavá.	Vyčistěte.
Tok čisticího přípravku do kartáčů je nedostatečný.	Filtr na roztok / čistou vodu je špinavý.	Vyčistěte filtr.
Sací tryska zanechává stopy na podlaze.	Pod chlopněmi stěrky jsou nečistoty.	Odstraňte nečistoty.
	Chlopně trysky jsou opotřebované, našťipnuté nebo roztrhané.	Vyměňte chlopně.
	Tryska nebyla nastavena pomocí knoflíku.	Nastavte.



POZNÁMKA

Stroj s nainstalovanou nabíječkou baterií nemůže pracovat, pokud nabíječka není na palubě. V případě poruchy nabíječky baterií kontaktujte autorizované servisní středisko.

Další informace získáte v servisní příručce, která je dostupná v kterémkoli servisním středisku.

LIKVIDACE

K likvidaci použijte kvalifikované zařízení pro likvidaci odpadu.

Před likvidací přístroje prosím vyjměte a oddělte níže uvedené materiály, které musí být řádně recyklovány dle příslušných zákonů a předpisů.

- Baterie
- Držák kartáče/podložky
- Plastové hadice a plastové součásti
- Elektrické a elektronické součásti (*)

(*) Pro likvidaci veškerých elektrických a elektronických součástek se prosím obraťte na naše servisní středisko.

Materiál stroje a jeho recyklovatelnost

Typ	Recyklovatelné procento	AS4325B hmotnostní procento %
Hliník	100%	2 %
Elektrické motory – různé	29%	23%
Železité materiály	100%	32%
Kabelové svazky	80%	1%
Kapaliny	100%	0%
Plastový nerecyklovatelný materiál	0%	1%
Plastový recyklovatelný materiál	100%	38%
Guma	20%	3%

Informace o společnosti:
www.vipercleaning.eu
info-eu@vipercleaning.com

